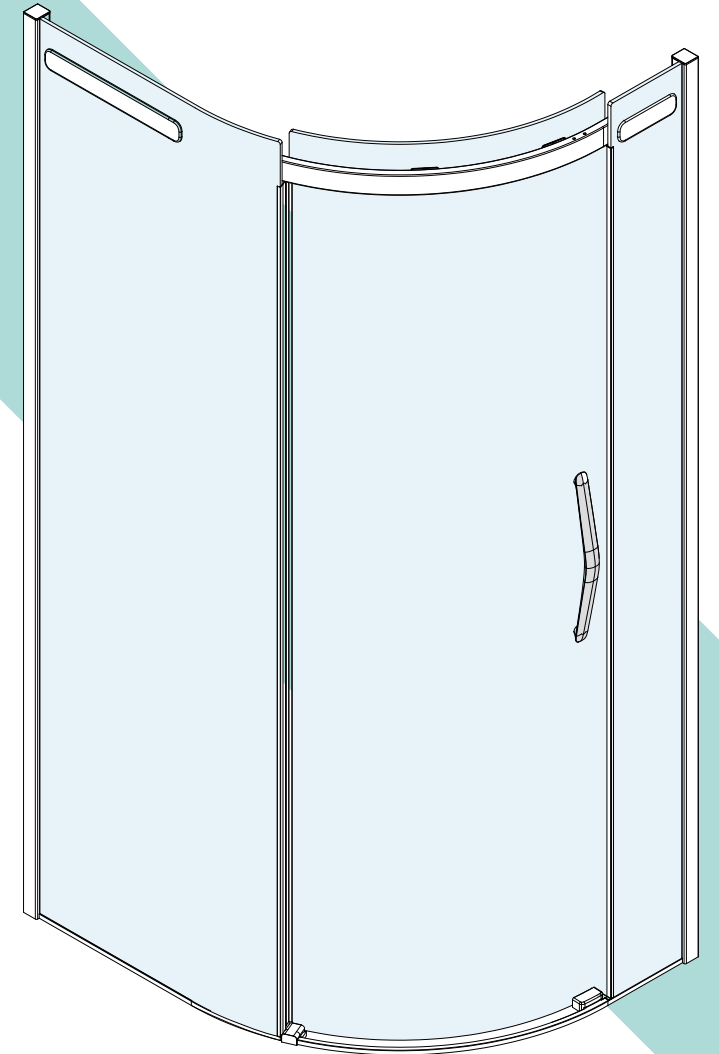


DESIGNED
FOR LIFE

ORO



FLAIRSHOWERS.COM

SLIDER QUAD DOOR
INSTALLATION GUIDE
INSTRUCTIONS DE MONTAGE
GUIDA ALL'INSTALLAZIONE

flair



SINCE
1952

flair
—

ORO

Thank you for purchasing your Oro shower door from Flair Showers Ltd.

We wish you many years of enjoyment using it. The Oro range offers craftsmanship you can feel and reliability you can count on.

Your bathroom is a personal affair - we hope that your Oro shower door brings a new sense of enrichment and enjoyment to your life.

The perfect blend of function and form –
Designed for Life.

ENG

QUALITY GUARANTEED

At Flair we have an unwavering commitment to product quality.

ORO shower doors are covered by a lifetime guarantee against manufacturer defect. This guarantee is valid on the condition that goods are installed and maintained in accordance with the products fitting instructions and best practices.

Non glass and detachable parts such as rollers, seals etc. are subject to normal wear and tear during usage and are under guarantee for 12 months from time of purchase.

Please complete your product guarantee card included in the components box or register online at flairshowers.com/register.

All Flair products are CE approved and manufactured in accordance with ISO 9001:2000 Quality Assurance systems. All glass is toughed safety glass and produced to EN12150. Flair products are performance tested to EN14428, ensuring the highest industry criteria is met.



Flair Showers Ltd
Rocks Road
Kingscourt
Co. Cavan
Ireland

16
ORO-SQ-001

OROSQ
PH
EN14428
CA-IR-DA

AFTERSALES & SPARE PARTS SERVICE

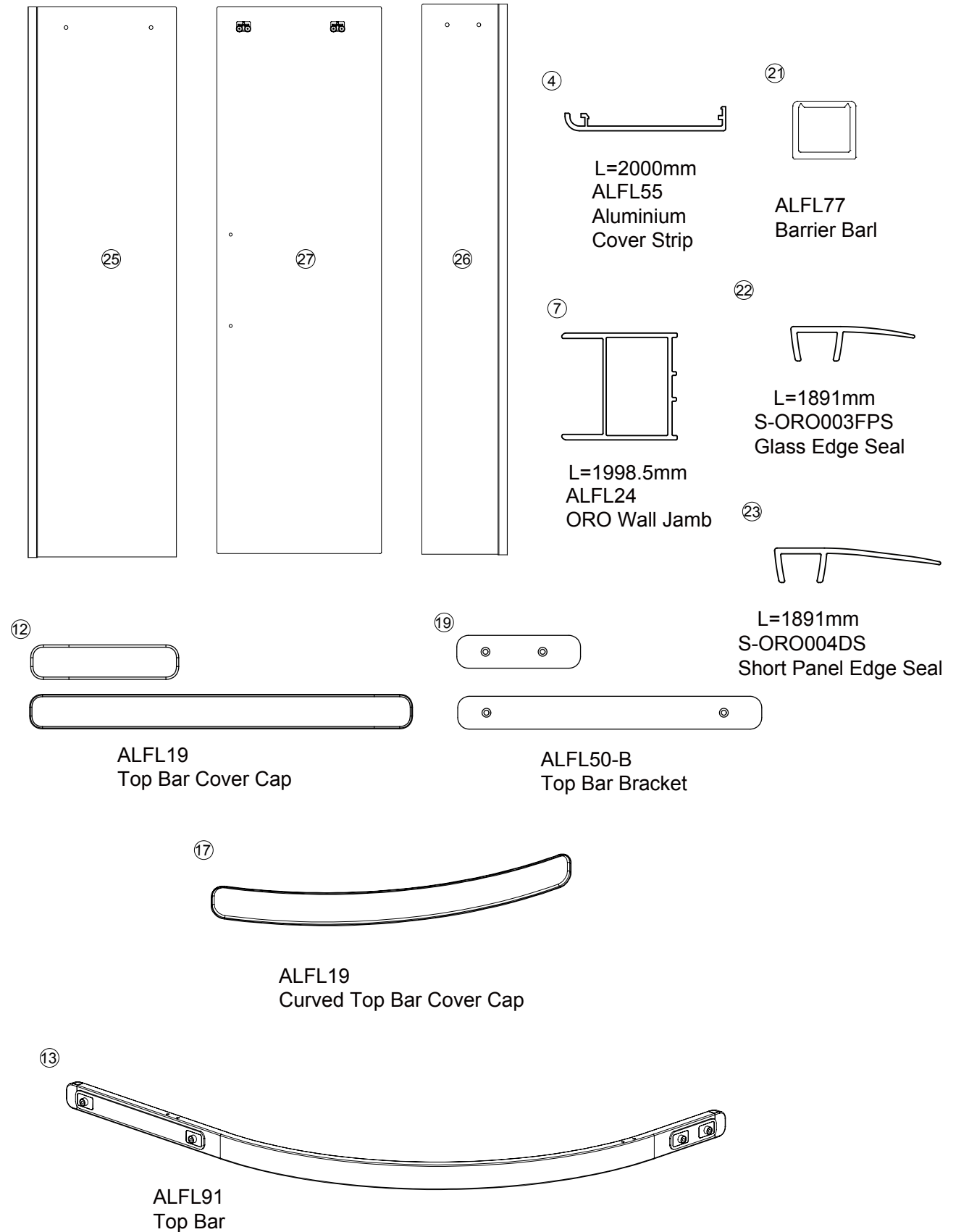
Flair is 100% committed to customer service excellence.

We carry a full range of spare parts for each of our product ranges and have dedicated aftersales representatives to deal with any issues you may have.

If you would like to talk to our customer aftercare team, please contact us on 042 966 8000.

IN THE BOX

TAKE A MINUTE TO CHECK THE CONTENTS OF EACH BOX

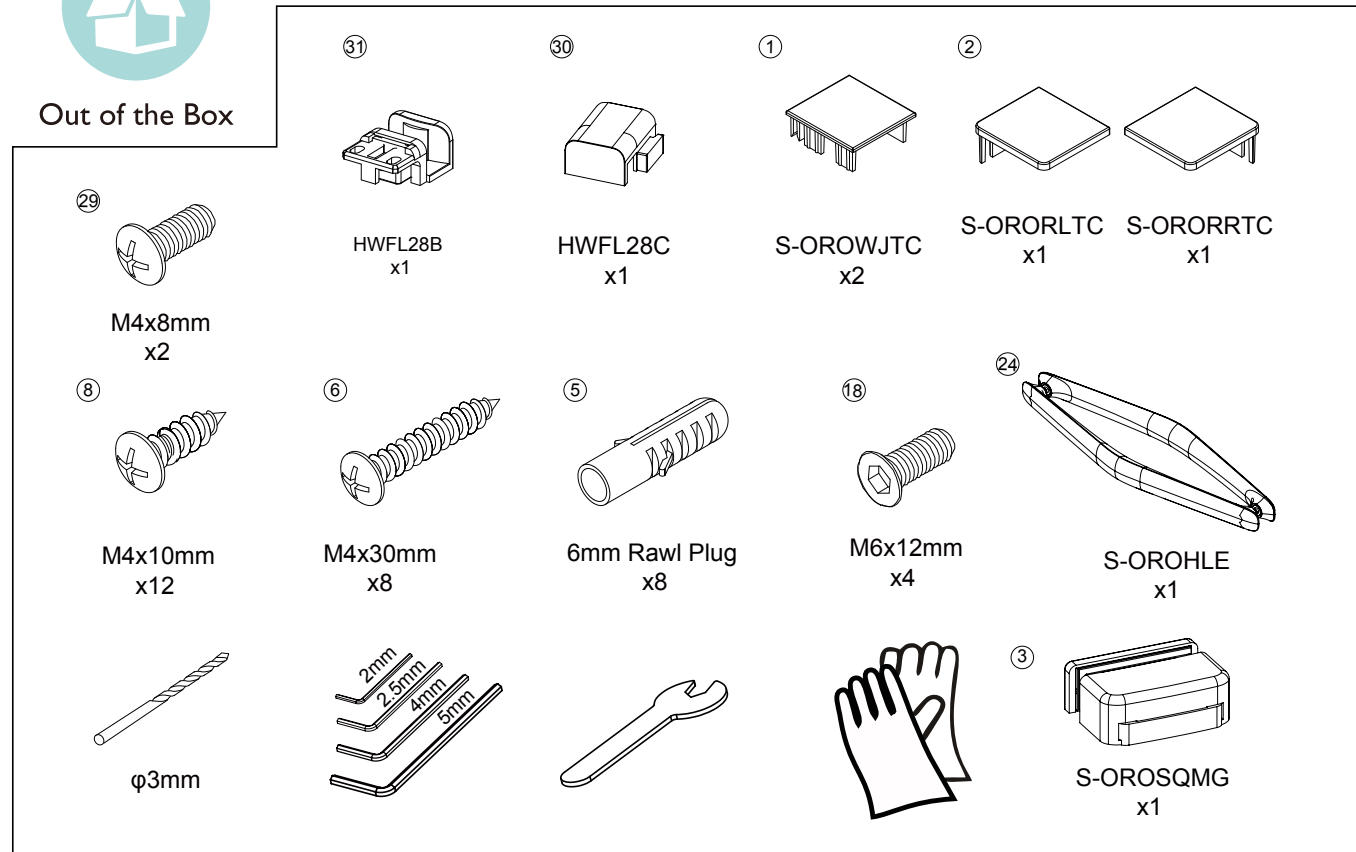


COMPONENTS AND TOOLS

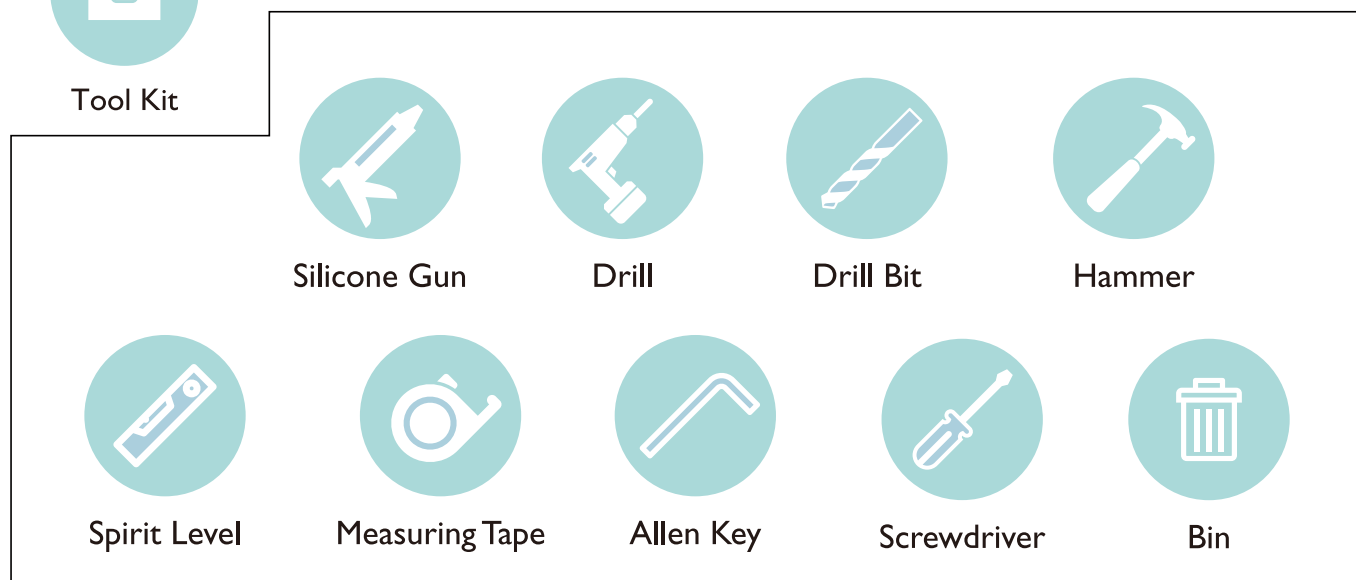
WHAT'S IN YOUR COMPONENT PACK AND THE TOOLS YOU WILL NEED ON HAND TO FIT YOUR ORO SHOWER DOOR



Out of the Box

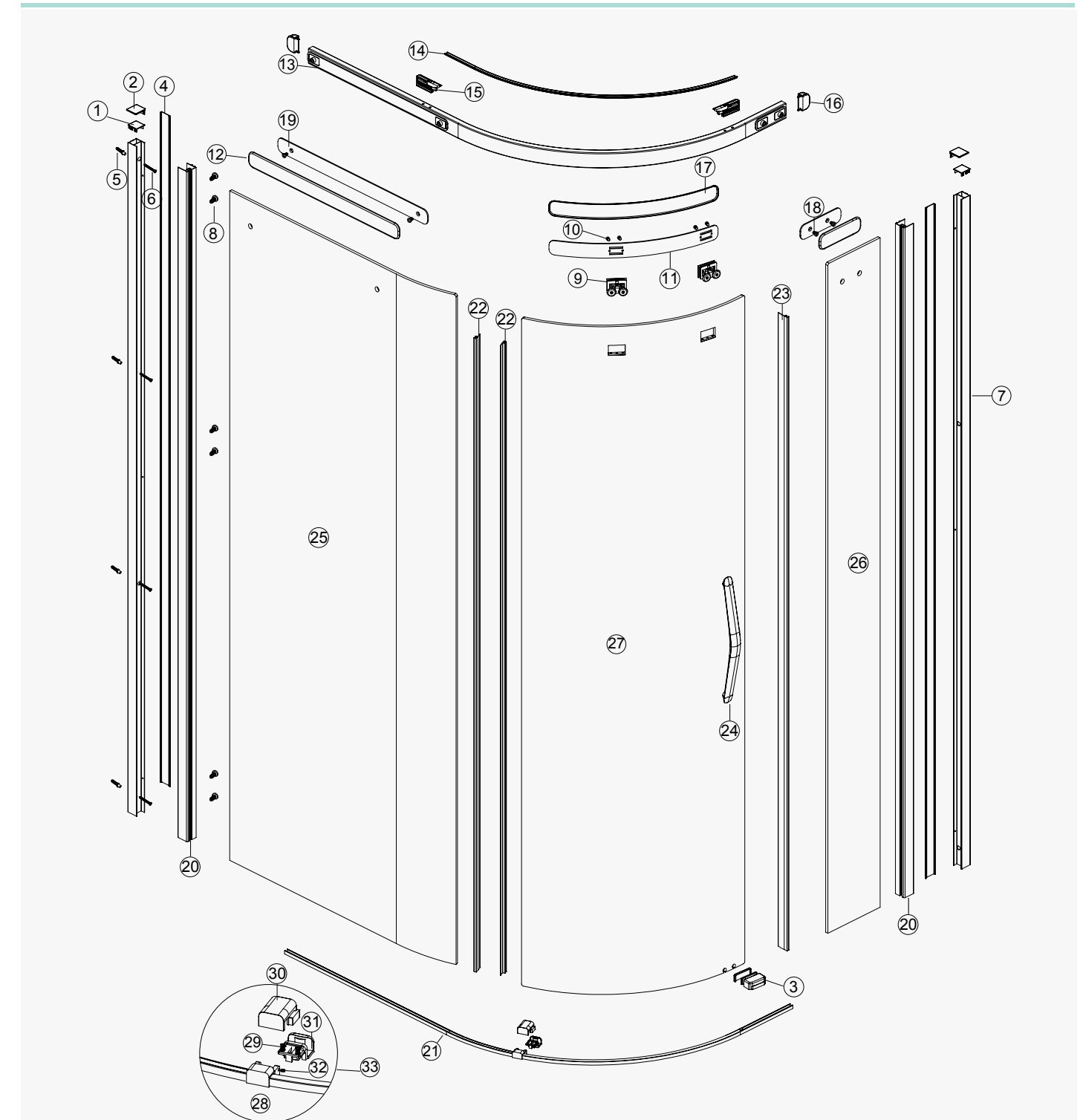


Tool Kit



MEET THE ORO SLIDER QUAD DOOR

ALL PARTS SHOWN BELOW ARE FOR ASSEMBLY



ARTICLE No.	QTY	Description	Part No.	⑫	1+1	Top Bar Cover Cap	ALFL19	⑳	1	Handle	S-OROHLE
①	2	ORO Wall Jamb Top Cap	S-OROWJTC	⑬	1	Top Bar	ALFL91	㉕	1	Large Fixed Panel Glass	A
②	1+1	ORO Receiver Top Cap Set	S-ORORLTC S-ORORRTC	⑭	1	Silent Roller Strip	SEFL91	㉖	1	Short Fixed Panel Glass	A
③	1	Magnetic Guide	S-OROSQMG	⑮	1	Cushion Close Door Stop	S-OROLSC S-ORORSC	㉗	1	Door Glass	B
④	2	Aluminium Cover Strip	ALFL55	⑯	1	Top Bar End Cap	S-ORORIC	㉘	1	Guide External Bracket	HWFL28A
⑤	8	6mm Rawl Plug	6mm Rawl Plug	⑰	1	Curved Top Bar Cover Cap	ALFL19	㉙	2	M4x8mm Screw	M4x8mm
⑥	8	M4x30mm Screw	M4x30mm	⑱	4	M6x12mm Bolt	M6x12mm	㉚	1	Guide Cover Cap	HWFL28C
⑦	2	ORO Wall Jamb	ALFL24	⑲	1+1	Top Bar Bracket	ALFL50-B	㉛	1	Guide Internal Bracket	HWFL28B
⑧	12	M4x10mm Screw	M4x10mm	㉒	2	Fixed Glass Receiver Profile	ALFL02	㉜	2	M4x4mm Screw	M4x4mm
⑨	2	Wheel Assembly	S-OROTR	㉓	1	Barrier Bar	ALFL77	㉝	1	Bottom Guide Assembly	S-OROBG
⑩	4	M4x8mm Screw	M4x8mm	㉔	2	Glass Edge Seal	S-ORO03FPS				
⑪	1	Wheel Bracket	ALFL50	㉕	1	Short Panel Edge Seal	S-ORO04DS				

For Fitting Instructions see page 15

ORO

FR

Merci d'avoir choisi une porte de douche Oro de Flair Showers Ltd.

Nous vous souhaitons de nombreuses années de plaisir en utilisant cette porte de douche. Notre gamme Oro offre une qualité que vous pouvez sentir et fiabilité dont vous pouvez compter.

Une qualité que vous pouvez sentir et fiabilité dont vous pouvez compter. Votre maison est une affaire personnelle - Oro nous espérons que votre porte de douche apporte un nouveau sens de enrichissement et de plaisir à votre salle de bain.

La parfait combinaison des fonctions et de la forme- DESIGNED FOR LIFE

GARANTIE DE QUALITÉ

A Flair, nous avons un engagement indéfectible à la qualité des produits.

Les portes de douche ORO sont couvertes par une garantie de vie contre tous les défauts de fabrication. Cette garantie est valable à la condition que les produits soient installés et entretenus en accord avec les instructions recommandées par FLAIR.

Les parties non en verre et amovibles telles que roulettes, joints etc. sont soumises à usure normale durant leur usage et sont garanties pour 12 mois à compter de la date d'achat.

Veillez remplir la carte de garantie qui est incluse dans la boîte de composants ou enregistrer votre produit à flairshowers.com/register

Toutes les produits de Flair sont indépendamment testées selon la norme EN14428/ marquage CE et certifiées de l'assurance qualité EN ISO 9001 2008. Verre sécurit trempé, selon la norme EN12150. Tous les produits de Flair sont entièrement conforme à la norme européenne EN 14428 pour les conditions fonctionnelles et méthodes de test pour les portes de douche.

SERVICE APRÈS VENTE ET PIÈCES DÉTACHÉES

Flair est engagé à 100% au service de sa clientèle.

Nous disposons d'un stock complet de pièces détachées pour chacun de nos produits et nos techniciens après-vente peuvent étudier tout éventuel problème.

Veillez contacter le numéro 00353429694436 ou par email ventes@flairshowers.com



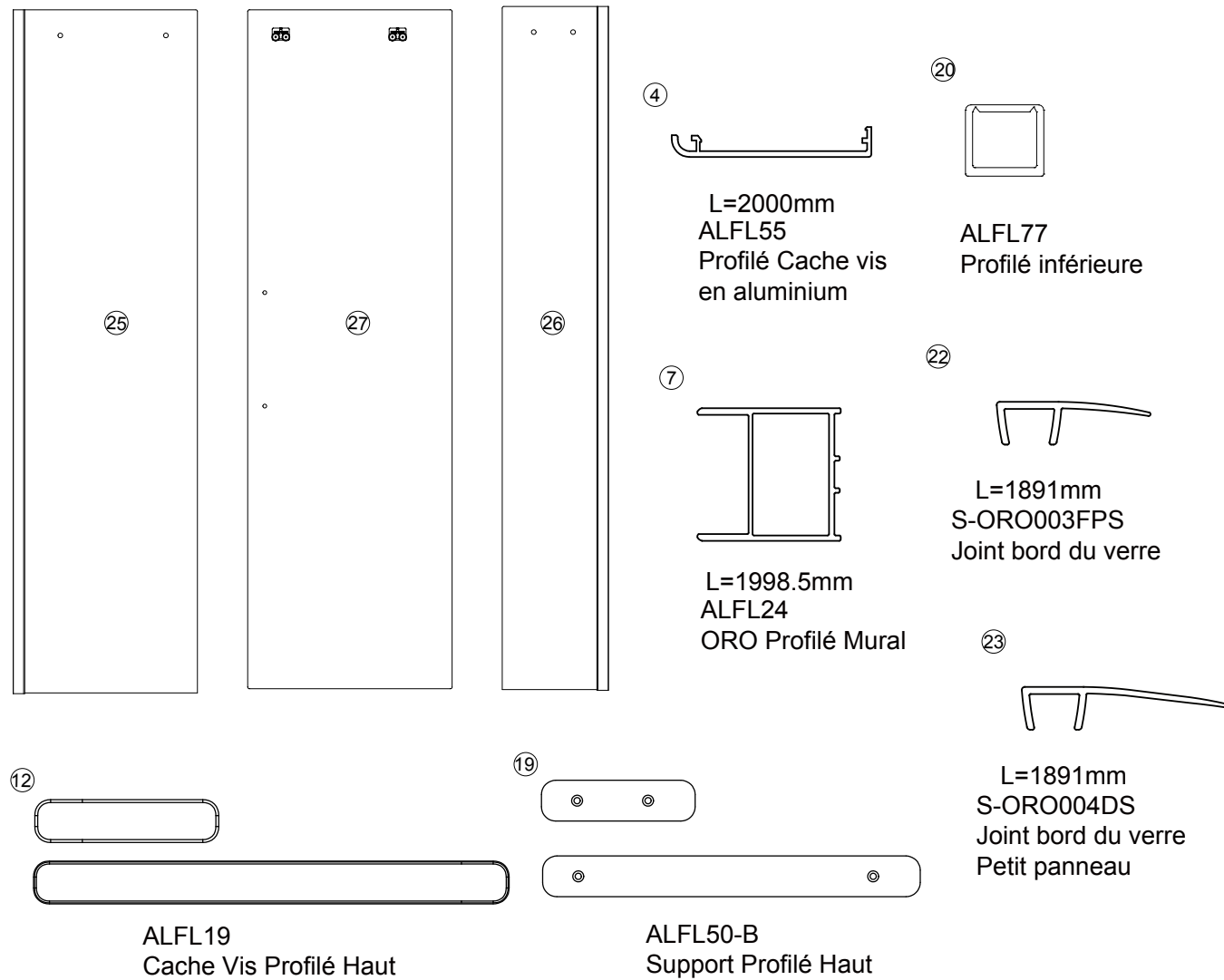
Flair Showers Ltd
Rocks Road
Kingscourt
Co. Cavan
Ireland

16
ORO-SQ-001

OROSQ
PH
EN14428
CA-IR-DA

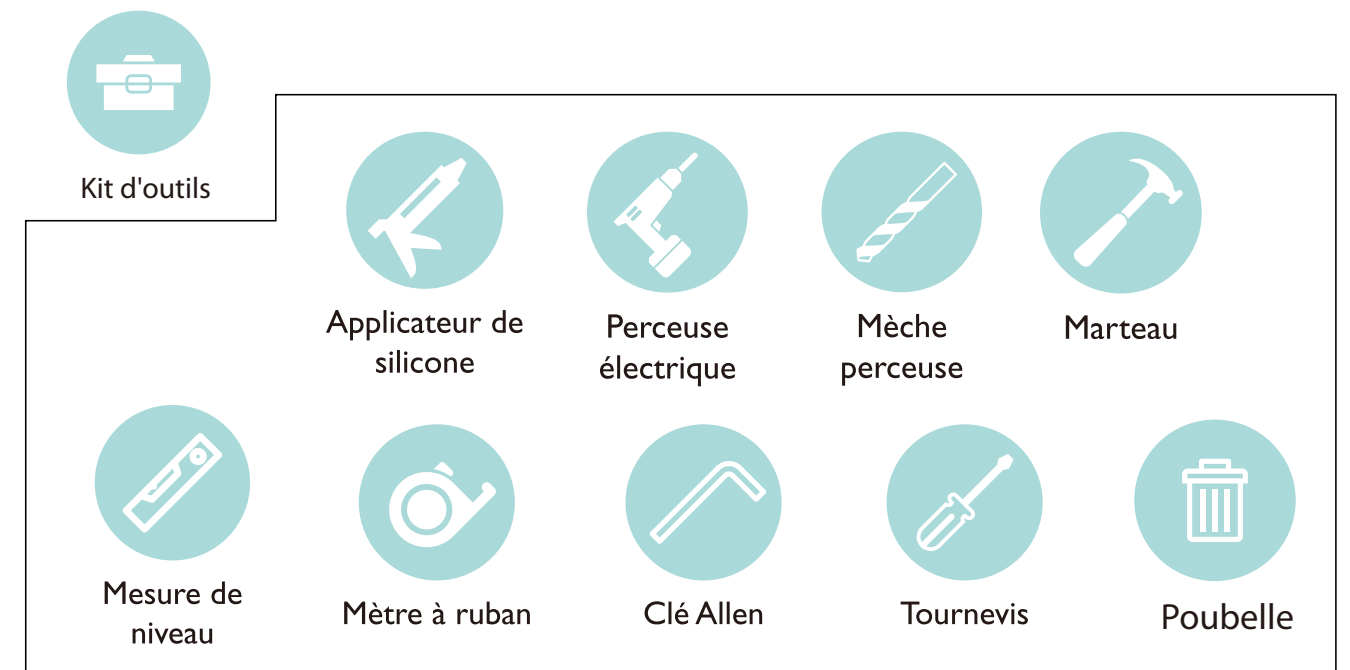
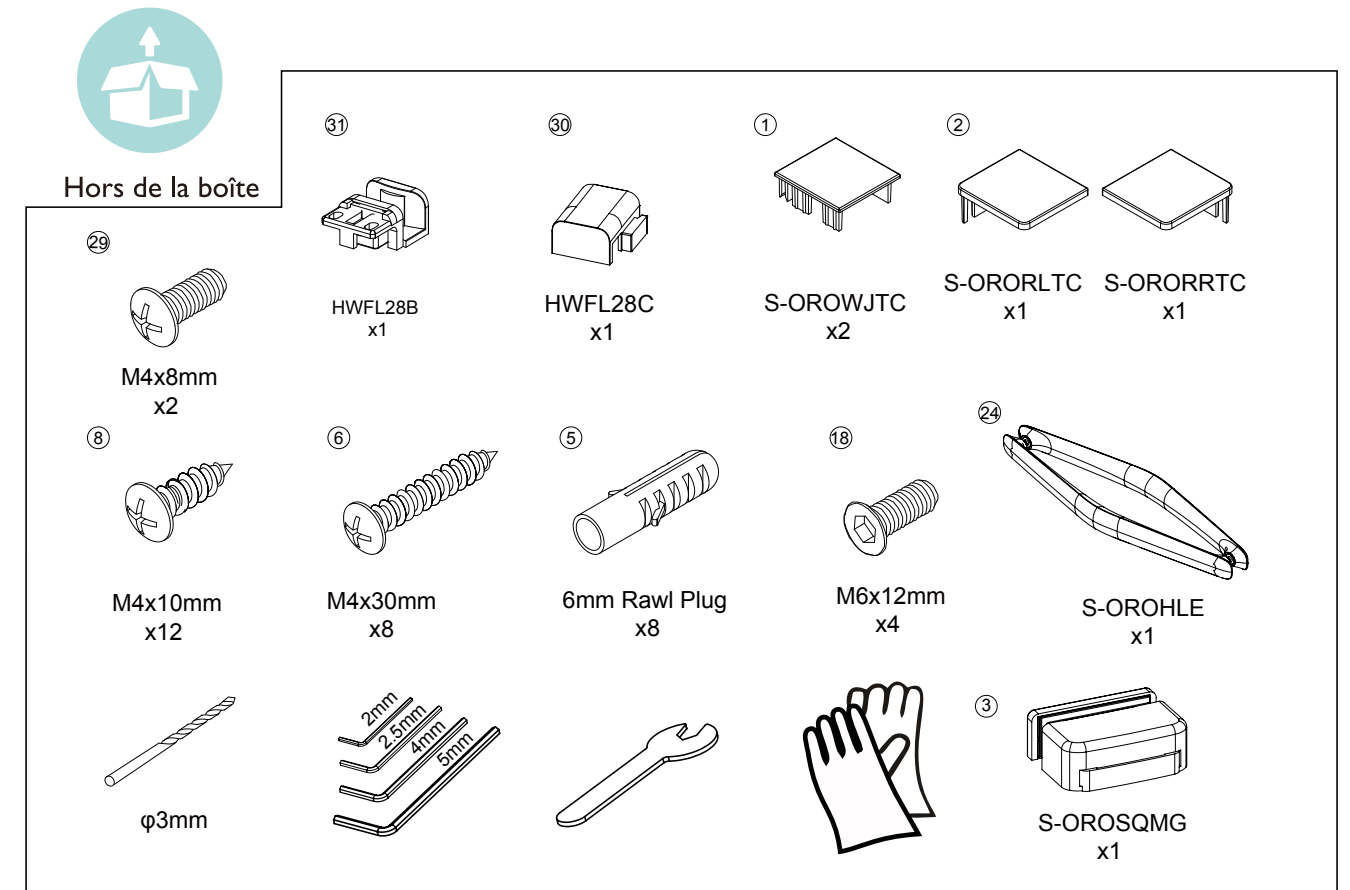
DANS LE CARTON

MERCI DE PRENDRE LE TEMPS DE VERIFIER
LE CONTENU DE CHAQUE BOÎTE



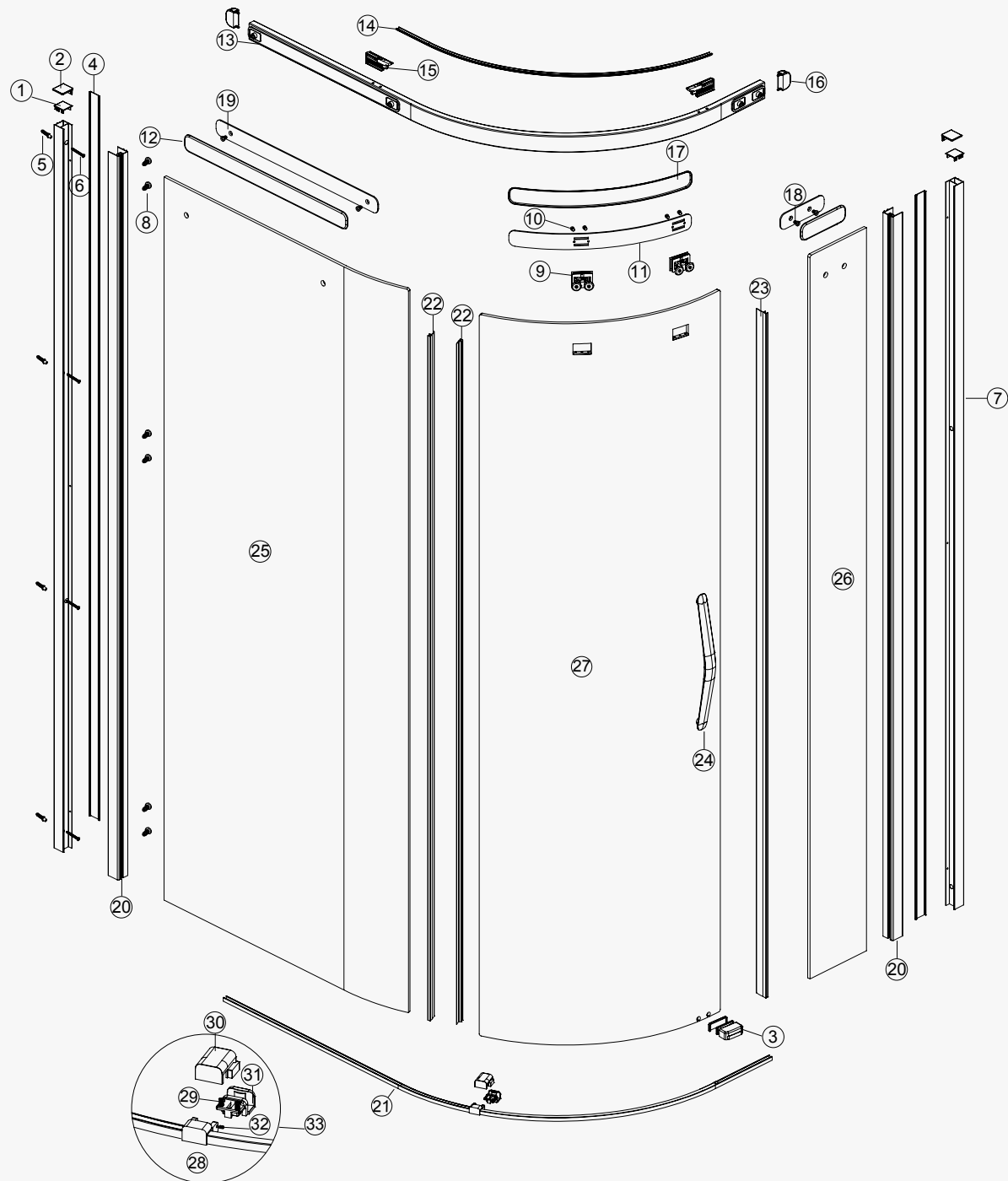
COMPOSANTS ET OUTILS

LES ARTICLES VOUS TROUVEREZ DANS LE PAQUET
DE COMPOSANTS ET LES OUTILS NECESSAIRES A INSTALLER VOTRE
PORTE DE DOUCHE ORO.



VOICI LA PORTE ARRONDIE OUVERTURE PAR PORTE COULISSANTE ORO

TOUTES LES PIÈCES PRÉSENTÉS CI-DESSOUS SONT NÉCESSAIRE POUR ASSEMBLER LE PRODUIT.



ARTICLE No.	QTY	Description	Référence	(12)	1+1	Cache Vis Profilé Haut	ALFL19	(24)	1	Poignée	S-OROHLE
1	2	ORO Cache Vis Profilé Mural	S-OROWJTC	(13)	1	Profilé Haut	ALFL91	(25)	1	Verre du grand panneau	A
2	1+1	ORO Cache Vis Profilé récepteur	S-ORORLTC S-ORORRTC	(14)	1	Bande pour roulettes silencieuses	SEFL91	(26)	1	Verre du petit panneau	A
3	1	Guide magnétique	S-OROSQMG	(15)	1	Arrêt de porte de fermeture en douceur	S-OROLSC S-ORORSC	(27)	1	Verre du panneau coulissant	B
4	2	Profilé Cache vis en aluminium	ALFL55	(16)	1	Cache Vis de coin Profilé Haut	S-ORORIC	(28)	1	Guide du support extérieur	HWFL28A
5	8	Rawl Plug 6mm	6mm Rawl Plug	(17)	1	Cache Vis Profilé Courbé Haut	ALFL19	(29)	2	Vis M4x8mm	M4x8mm
6	2	Vis M4x30mm	M4x30mm	(18)	4	Vis M6x12mm	M6x12mm	(30)	1	Cache Vis Guide	HWFL28C
7	2	ORO Profilé Mural	ALFL24	(19)	1+1	Support Profilé Haut	ALFL50-B	(31)	1	Guide du support intérieur	HWFL28B
8	12	Vis M4x10mm	M4x10mm	(20)	2	Profilé récepteur joint paroi fixe	ALFL02	(32)	2	Vis M4x4mm	M4x4mm
9	2	Jeu de roulettes	S-OROTR	(21)	1	Profilé inférieure	ALFL77	(33)	1	Jeu de Guide Bas	S-OROBG
10	4	Vis M4x8mm	M4x8mm	(22)	2	Joint bord du verre	S-ORO003FPS				
11	1	Support de Roulettes	ALFL50	(23)	1	Joint bord du verre Petit panneau	S-ORO004DS				

ORO

Grazie per aver scelto la porta doccia Oro di Flair Showers Ltd.

Siamo certi che nel suo utilizzo apprezzerà la sua qualità artigianale e l'affidabilità che il prodotto offre, per molti anni a venire.

Il bagno è lo spazio in cui inizi e termini la giornata – la porta doccia Oro renderà questi momenti più piacevoli.

Flo è il perfetto mix tra design e funzionalità – progettato per la vita.

IT

GARANZIA DI QUALITÀ

Flair si impegna costantemente nel produrre qualità.

I prodotti Oro sono coperti da garanzia contro difetti di fabbrica a vita. La garanzia sarà valida a condizione che il prodotto viene installato e mantenuto nel rispetto delle istruzioni di montaggio di Flair ed il buon senso.

Le parti soggette ad consumo per uso come le guarnizioni, cuscinetti etc sono coperte da garanzia per 12 mesi dalla data d'acquisto.

Siete pregati di compilare il certificato di garanzia incluso nell'imballaggio oppure registrarsi online al Flairshowers.com/register.

Tutti i prodotti Flair sono conformi alle norme europee CE e ISO 9001:2000. Il vetro viene temperato e prodotto secondo le norme EN12150. Inoltre, tutti i prodotti sono testati e certificati EN14428, assicurandone i massimi standard qualitativi.

SERVIZIO POST VENDITA

Flair si impegna nel offrirvi un'eccelente servizio customer care.

Forniamo una completa gamma di pezzi di ricambio per ciascuna nostra collezione e mettiamo a disposizione specialisti post-vendita per assistervi con qualsiasi problema che potreste avere.

Contatta il servizio clienti al +39 0287368301 oppure al assistenzaclienti@flairshowers.com



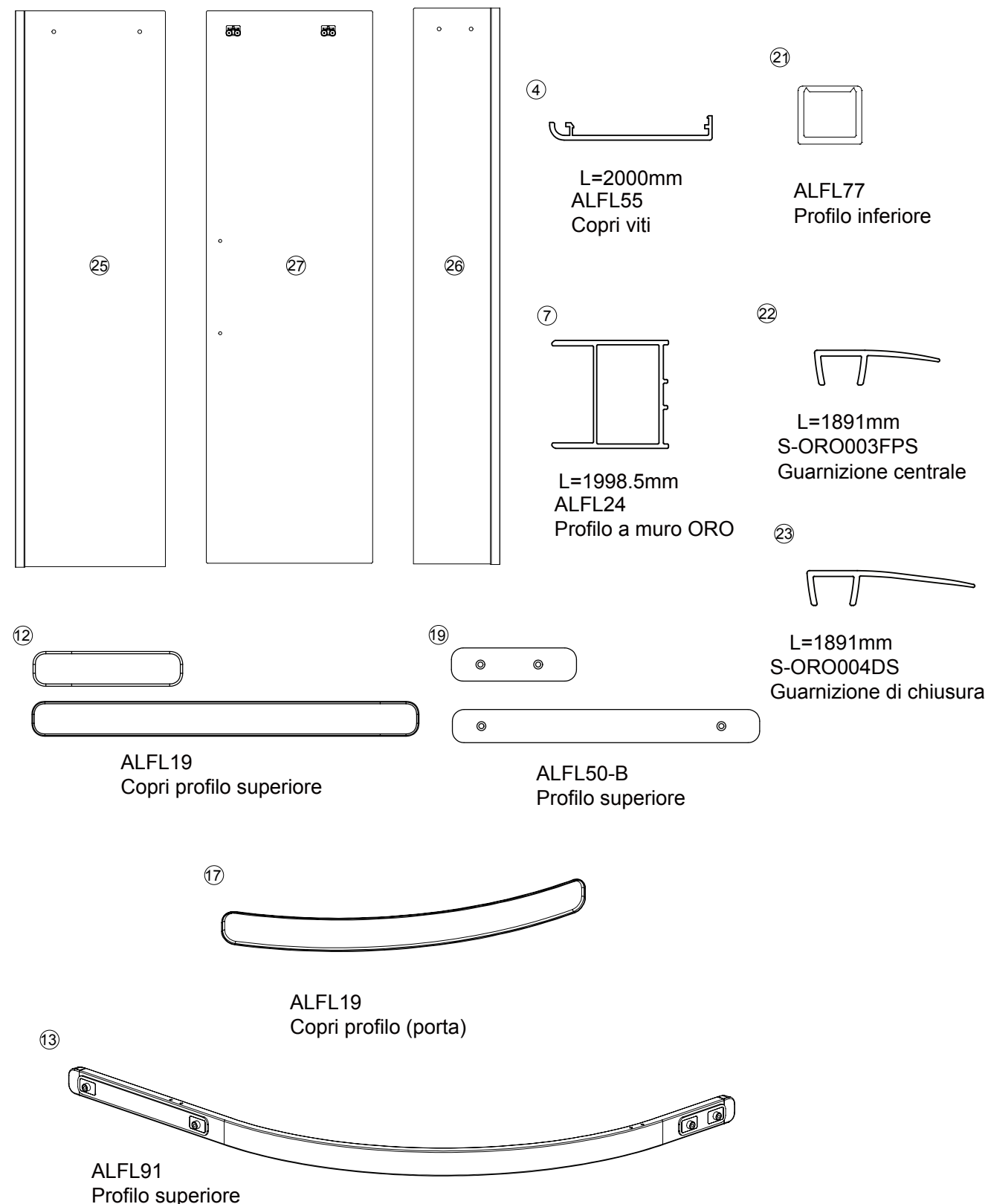
Flair Showers Ltd
Rocks Road
Kingscourt
Co. Cavan
Ireland

16
ORO-SQ-001

OROSQ
PH
EN14428
CA-IR-DA

L'IMBALLAGGIO

TI PREGHIAMO DI CONTROLLARE IL CONTENUTO DI CIASCUN COLLO.

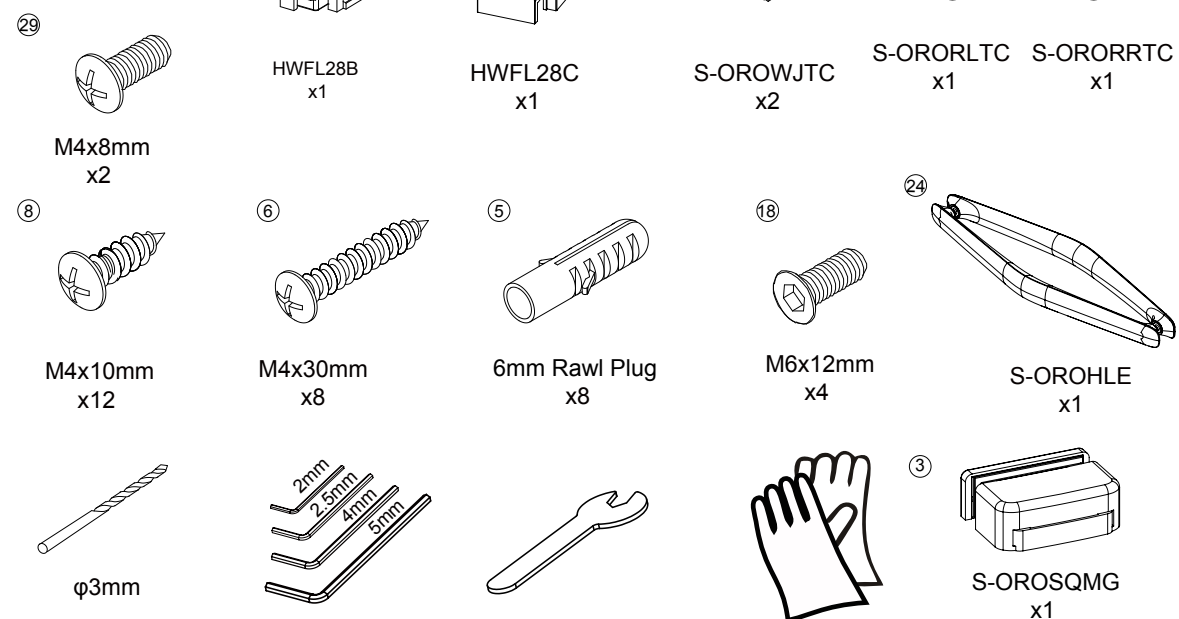


STRUMENTI PER L'INSTALLAZIONE

CONTENUTO DEL KIT DI MONTAGGIO E GLI STRUMENTI RICHIESTI



Nella scatola



Strumenti



Pistola a silicone



Trapano



Punta da trapano



Martello



Bolla



Metro a nastro



Brugola



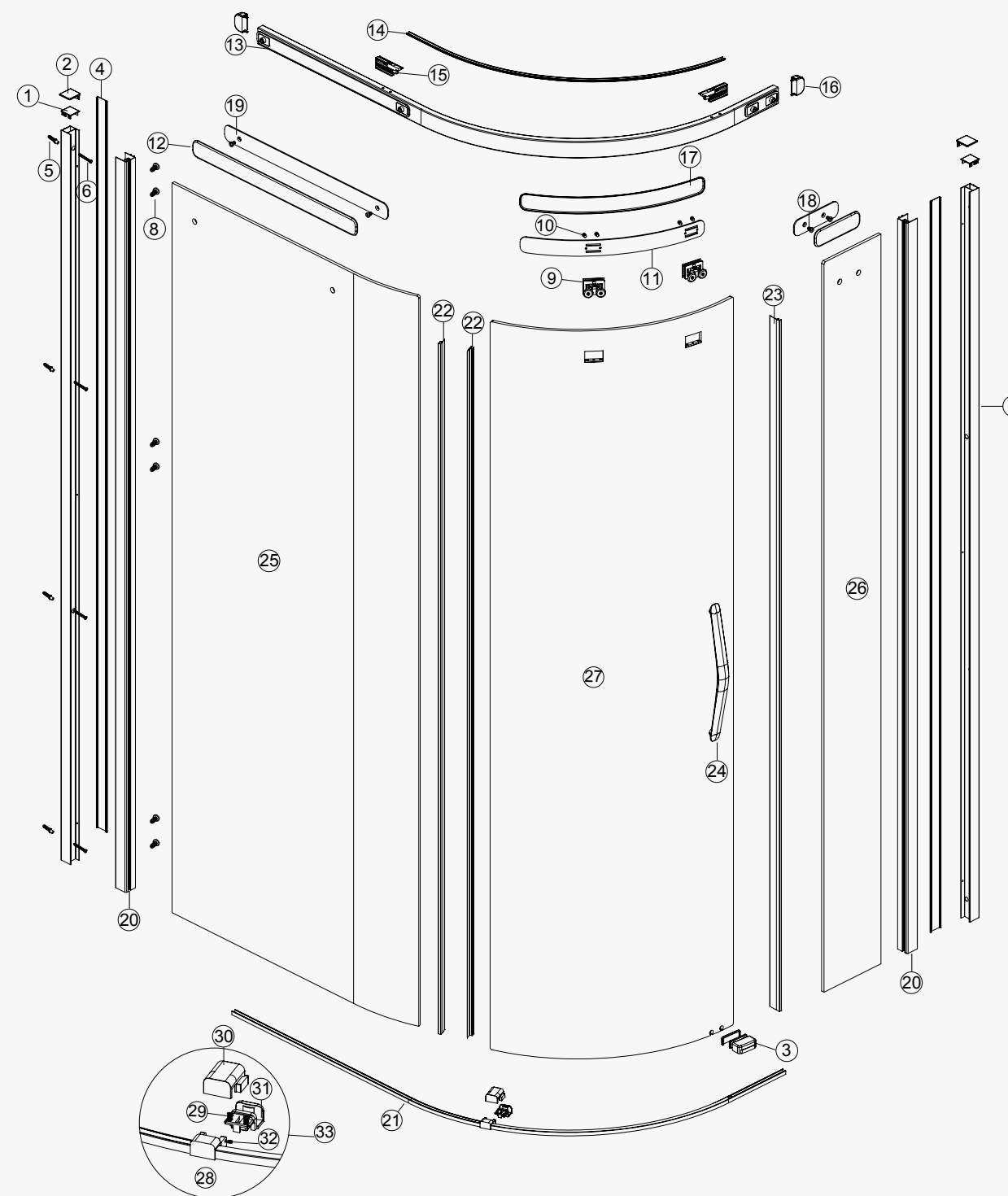
Cacciavite



Bin

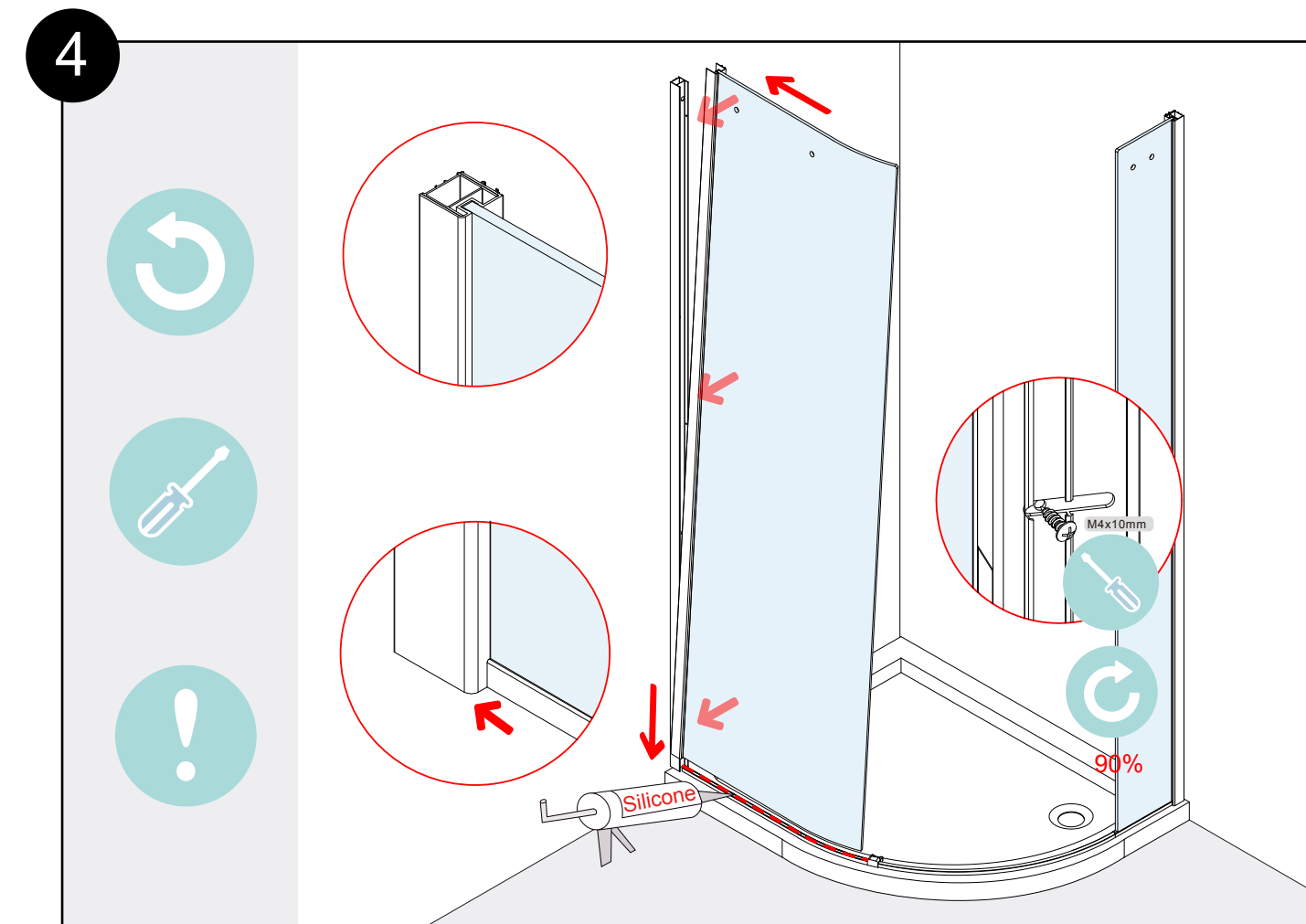
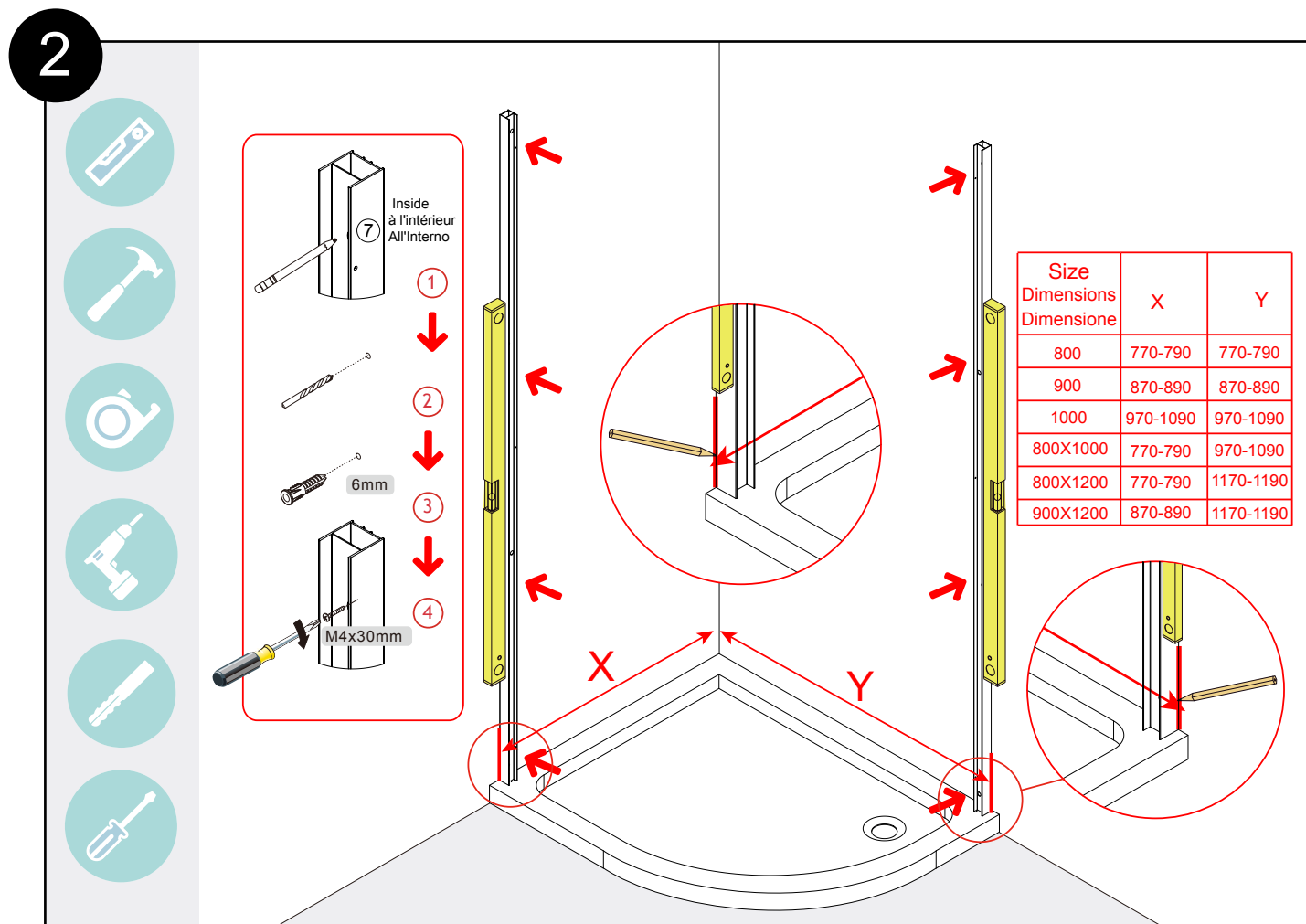
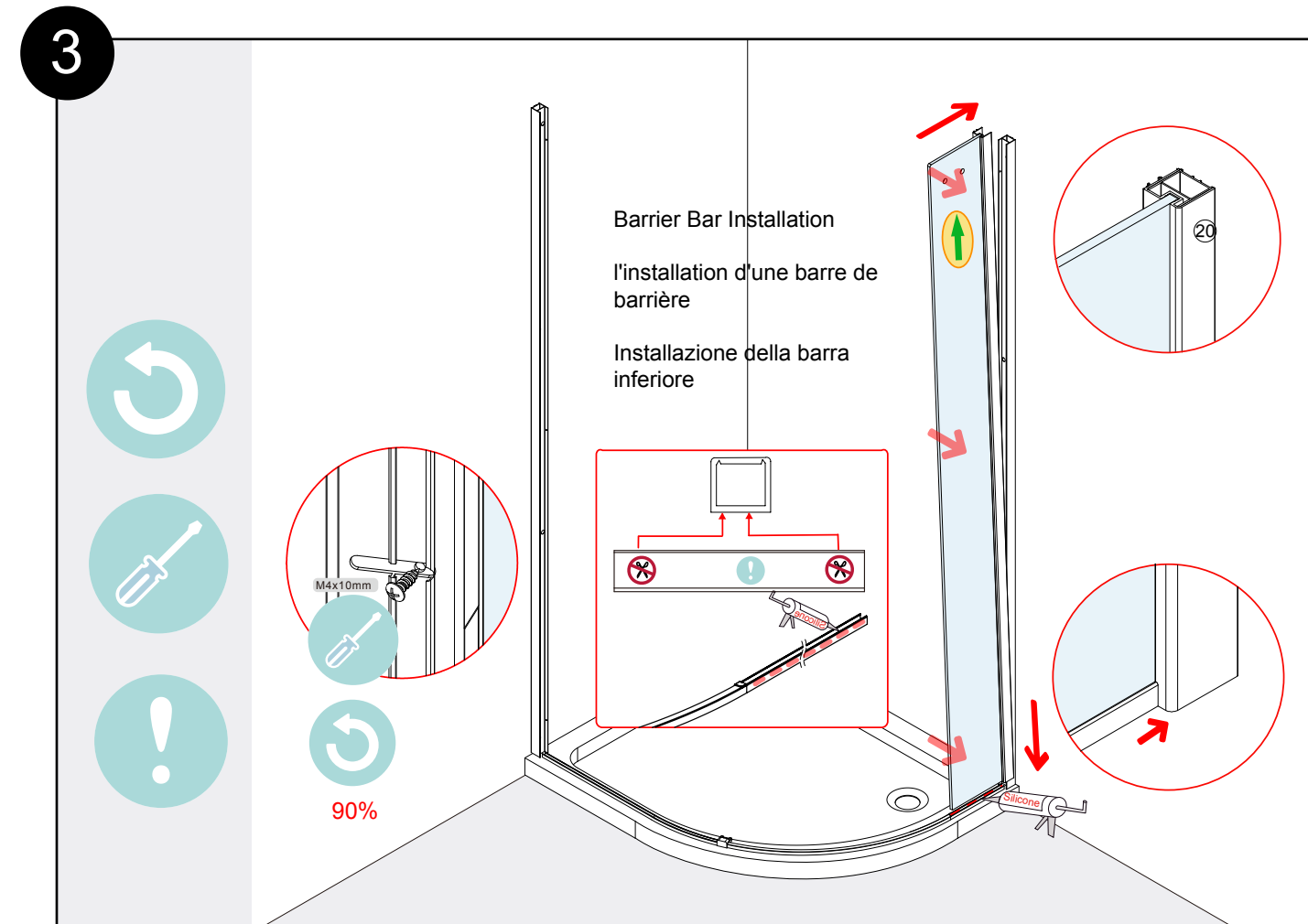
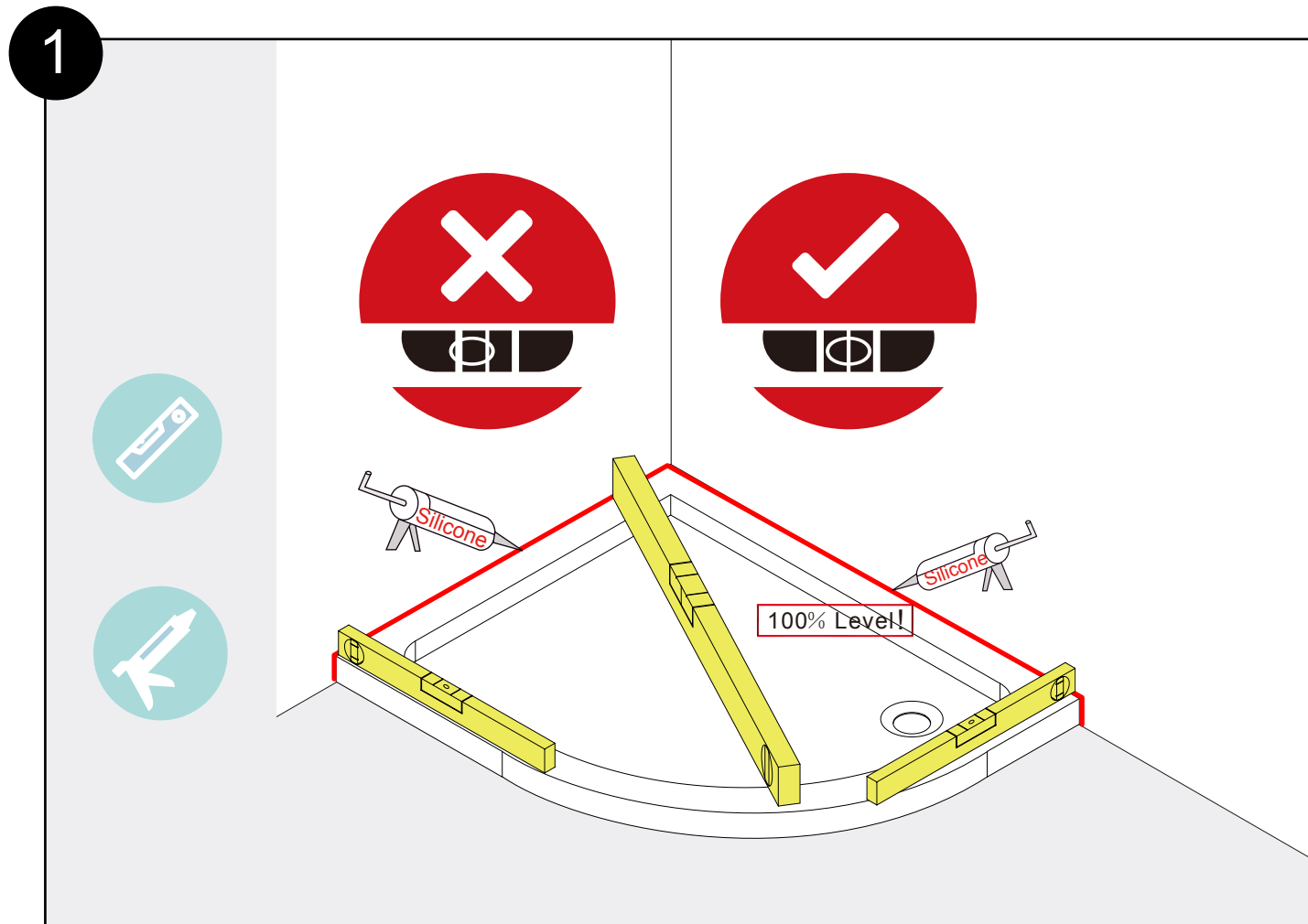
FLAIR PRESENTA LA BOX SEMICIRCOLARE APERTURA SCORREVOLE ORO

TUTTE LE COMPONENTI NECESSARIE PER L'ASSEMBLAGGIO

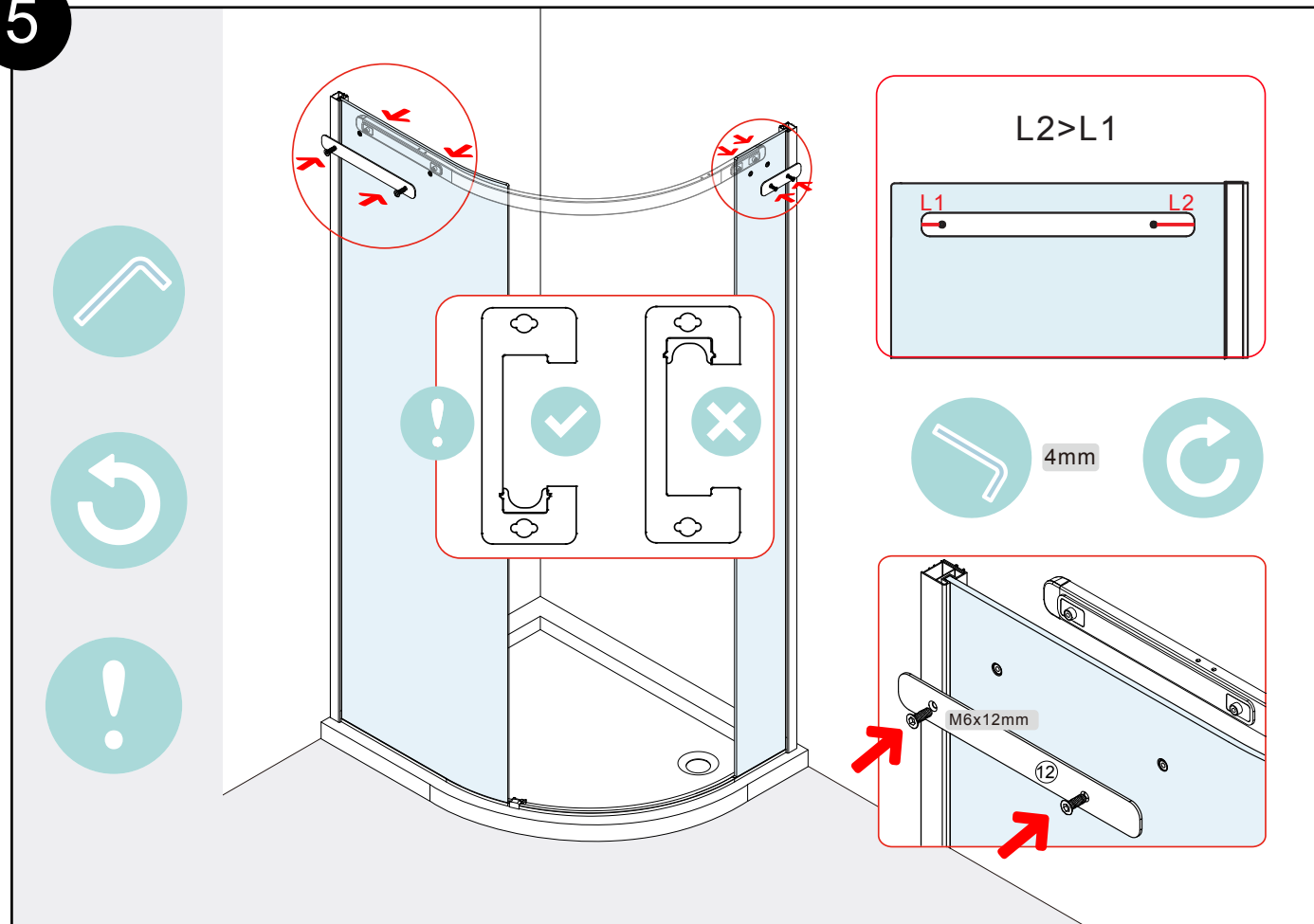


ARTICLE No.	QTY	Descrizione	PART NUMBER	(12)	1+1	Copri profilo superiore	ALFL19	(24)	1	Maniglia	S-OROHLE
(1)	2	Copri profili a muro	S-OROWJTC	(13)	1	Profilo superiore	ALFL91	(25)	1	Pannello vetro (fisso)	A
(2)	1+1	Copri telaio	S-ORORLTC S-ORORRTC	(14)	1	Silenziatore di scorrimento	SEFL91	(26)	1	Pannello vetro (fisso)	A
(3)	1	Guida magnetica	S-OROSQMG	(15)	1	Fermo porta	S-OROLSC S-ORORSC	(27)	1	Porta di vetro	B
(4)	2	Copri viti	ALFL55	(16)	1	Copri profilo finale	S-ORORIC	(28)	1	Guida di scorrimento esterna	HWFL28A
(5)	8	Tasello 6mm	6mm Rawl Plug	(17)	1	Copri profilo (porta)	ALFL19	(29)	2	Viti 4x8mm	M4x8mm
(6)	8	Viti 4x30mm	M4x30mm	(18)	4	Bullone	M6x12mm	(30)	1	Copri guida	HWFL28C
(7)	2	Profilo a muro ORO	ALFL24	(19)	1+1	Profilo superiore	ALFL50-B	(31)	1	Guida di scorrimento interna	HWFL28B
(8)	12	Viti 4x10mm	M4x10mm	(20)	2	Telaio (pannello fisso)	ALFL02	(32)	2	Viti 4x4mm	M4x4mm
(9)	2	Kit di assemblaggio cuscinetto	S-OROTR	(21)	1	Profilo inferiore	ALFL77	(33)	1	Kit di assemblaggio guida di scorrimento	S-OROBG
(10)	4	Viti 4x8mm	M4x8mm	(22)	2	Guarnizione centrale	S-ORO003FPS				
(11)	1	Barra di supporto del cuscinetto	ALFL50	(23)	1	Guarnizione di chiusura	S-ORO004DS				

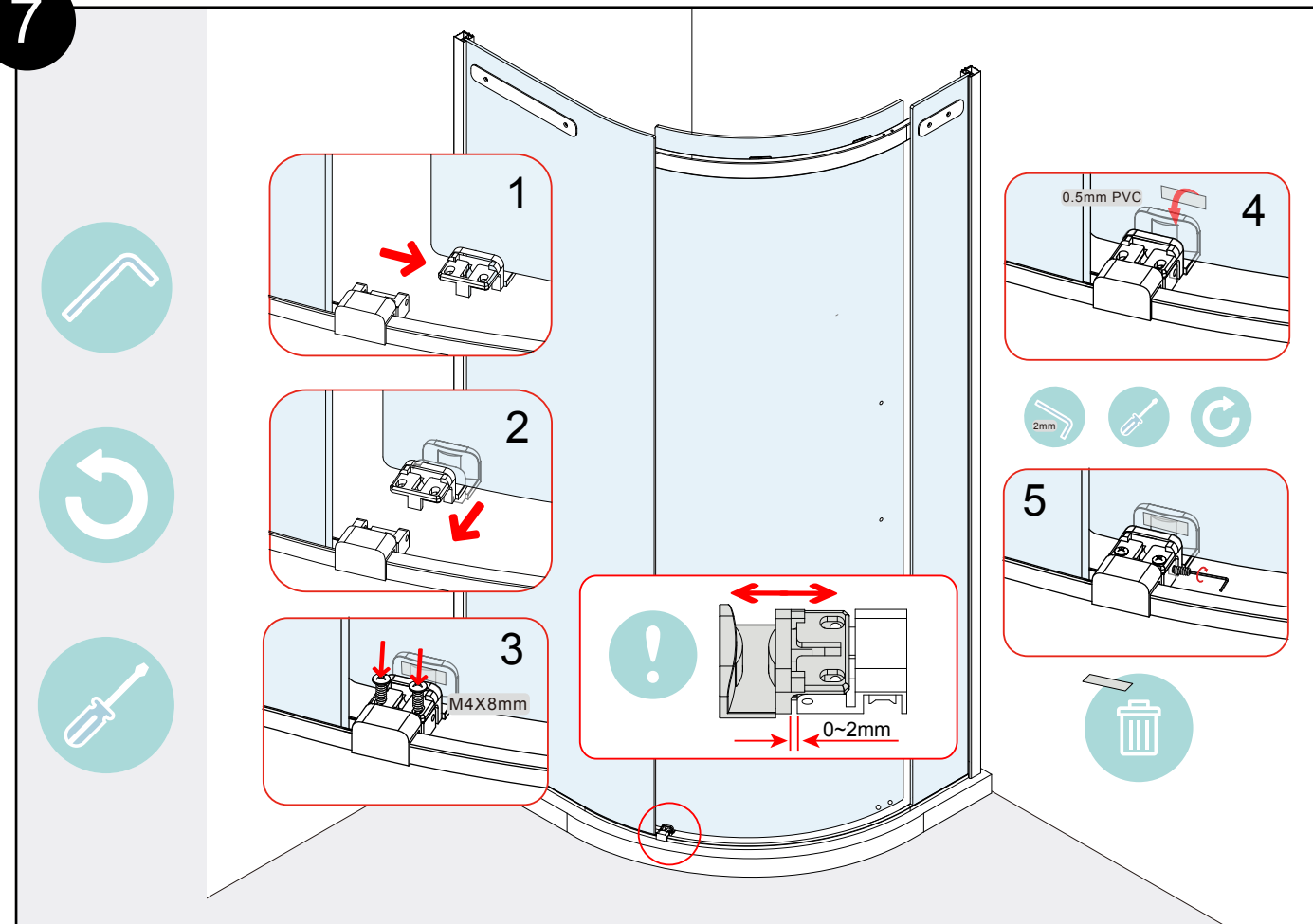
Vedi pagina 15 per le istruzioni di montaggio



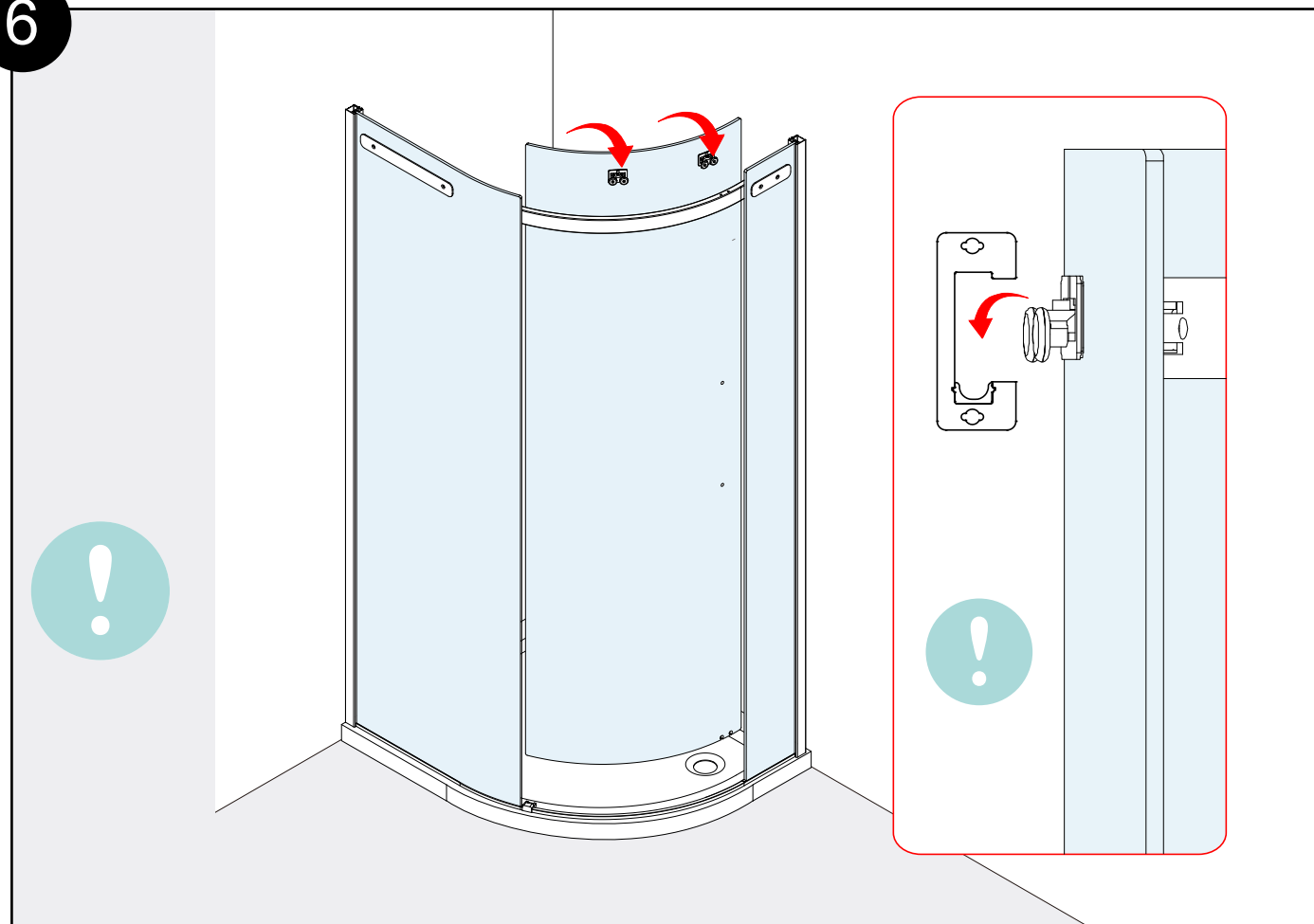
5



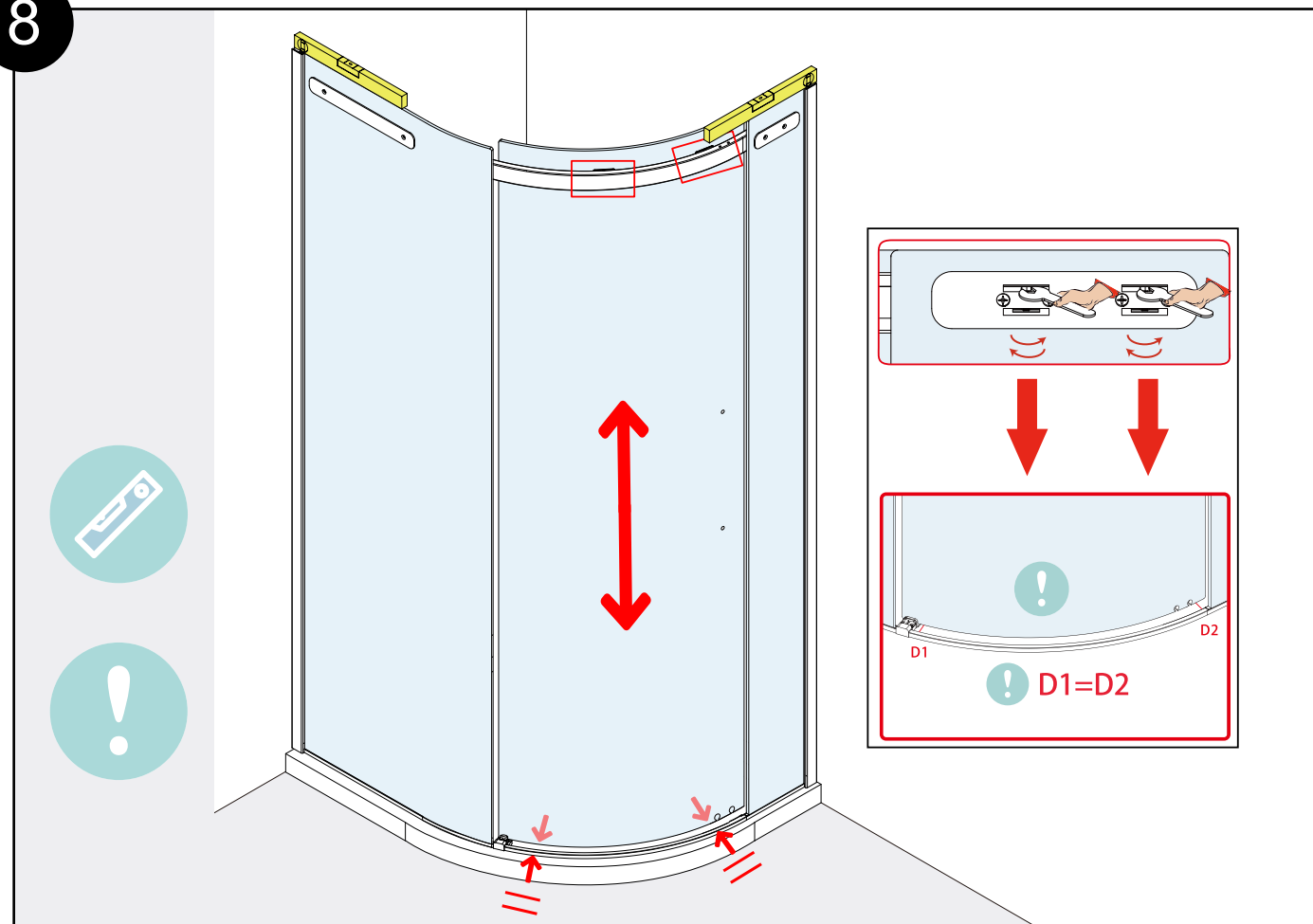
7



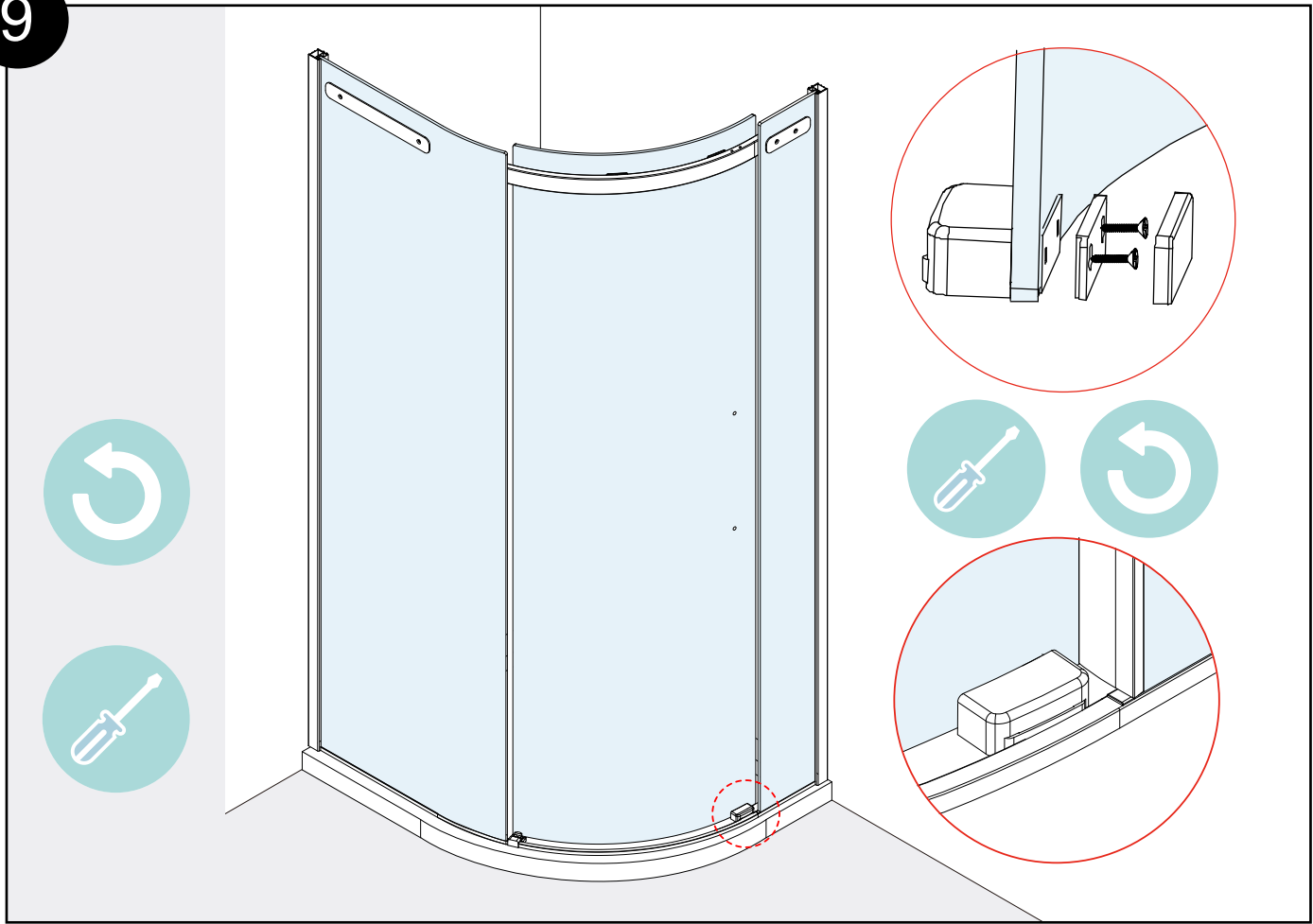
6



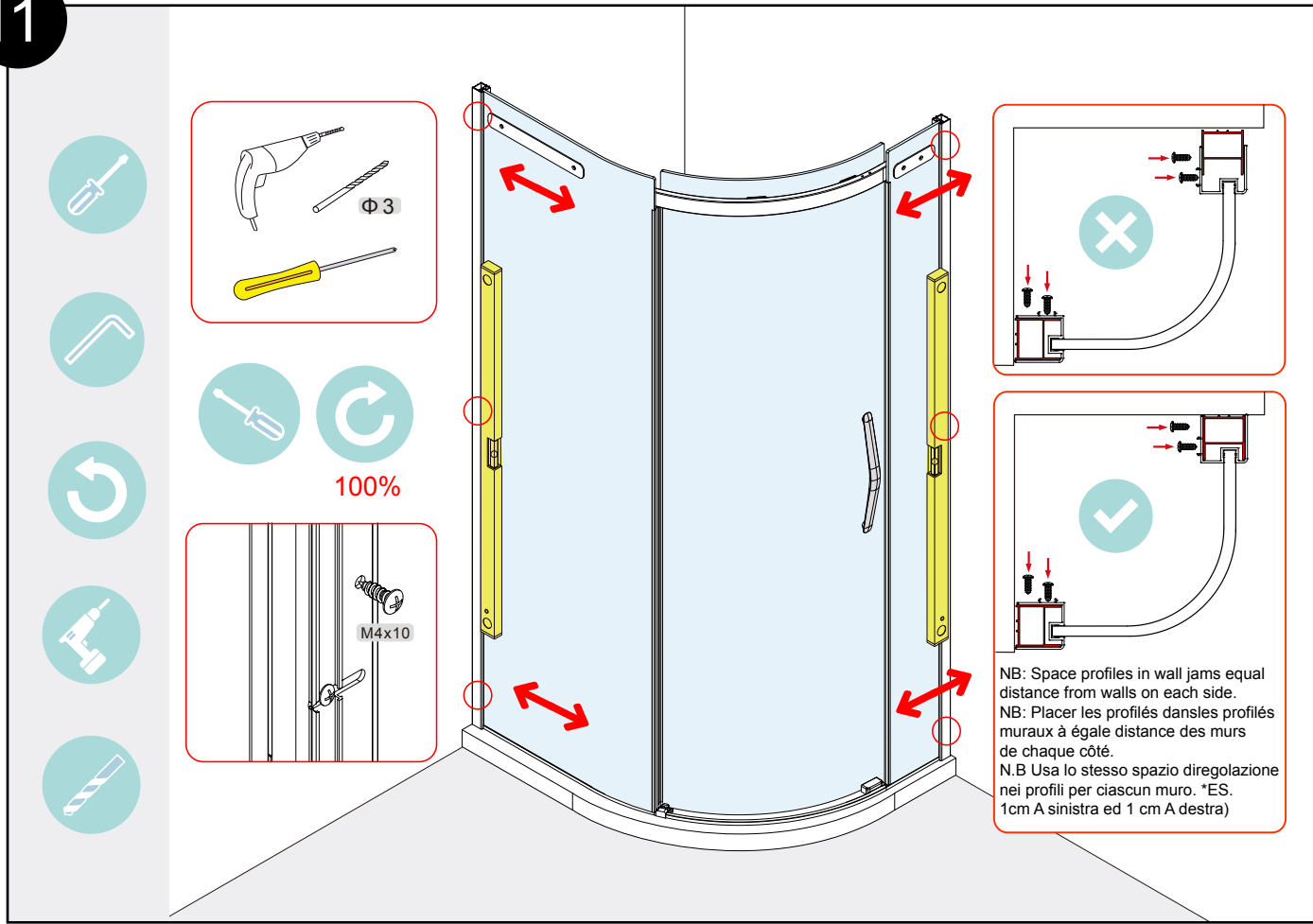
8



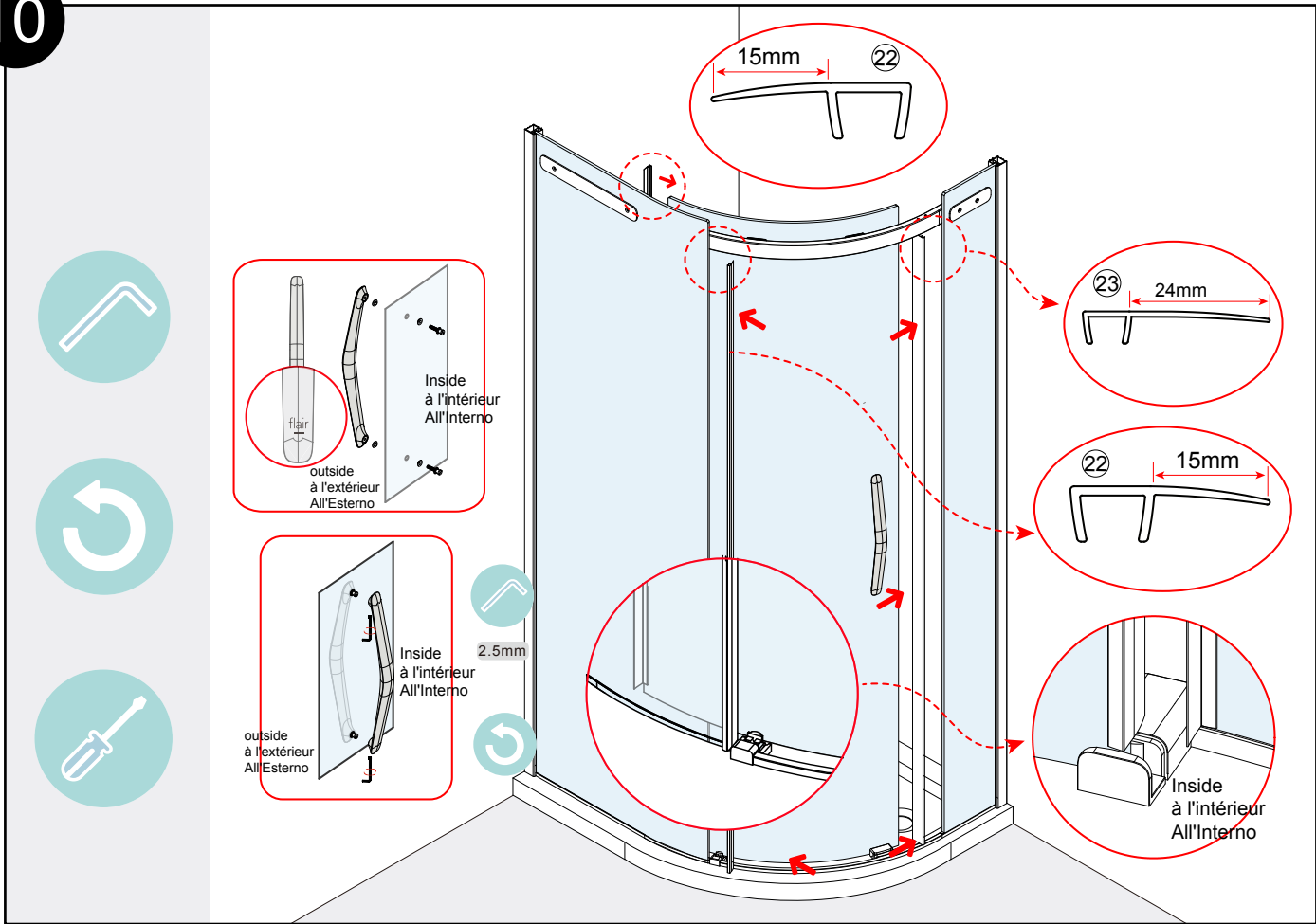
9



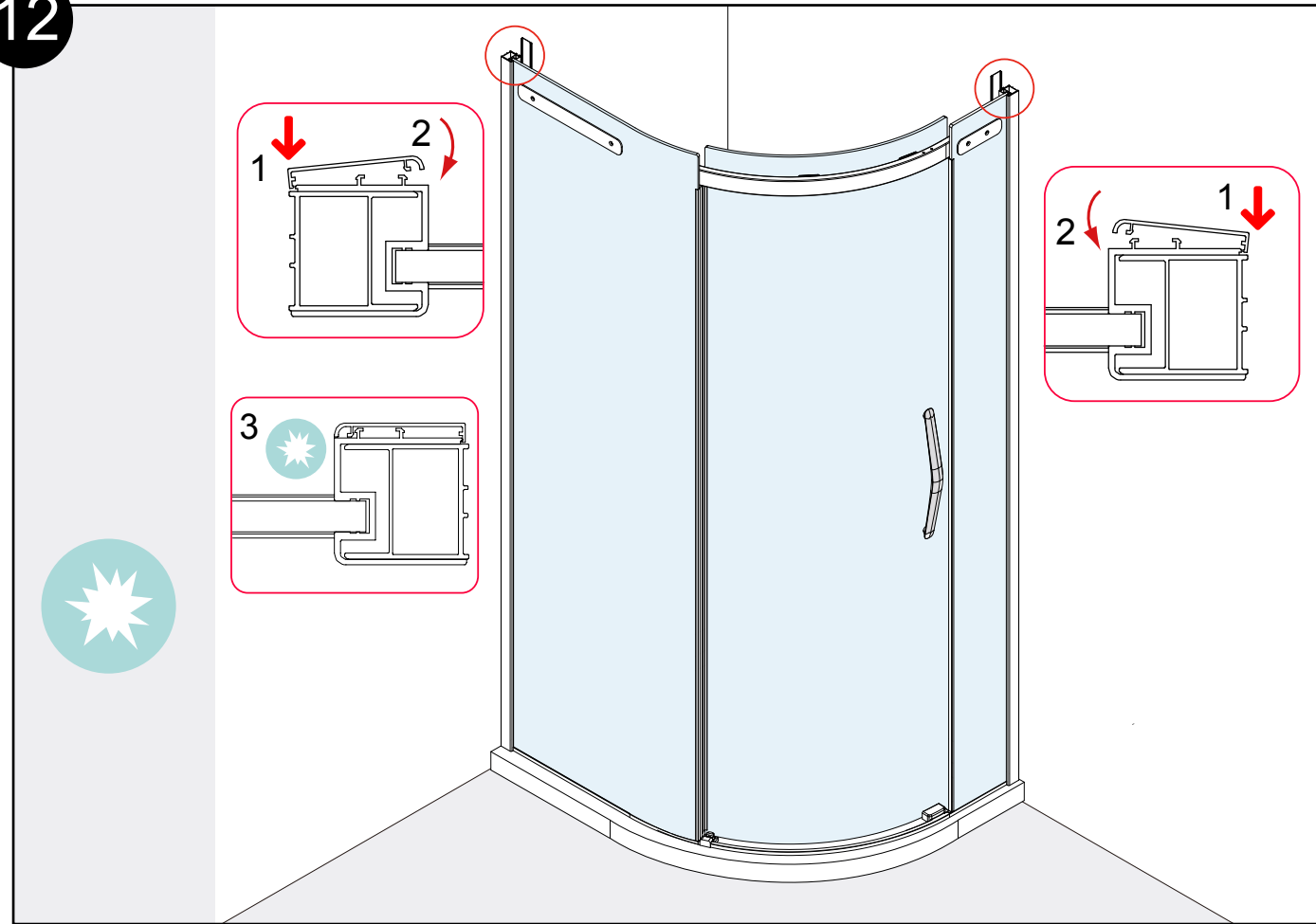
11



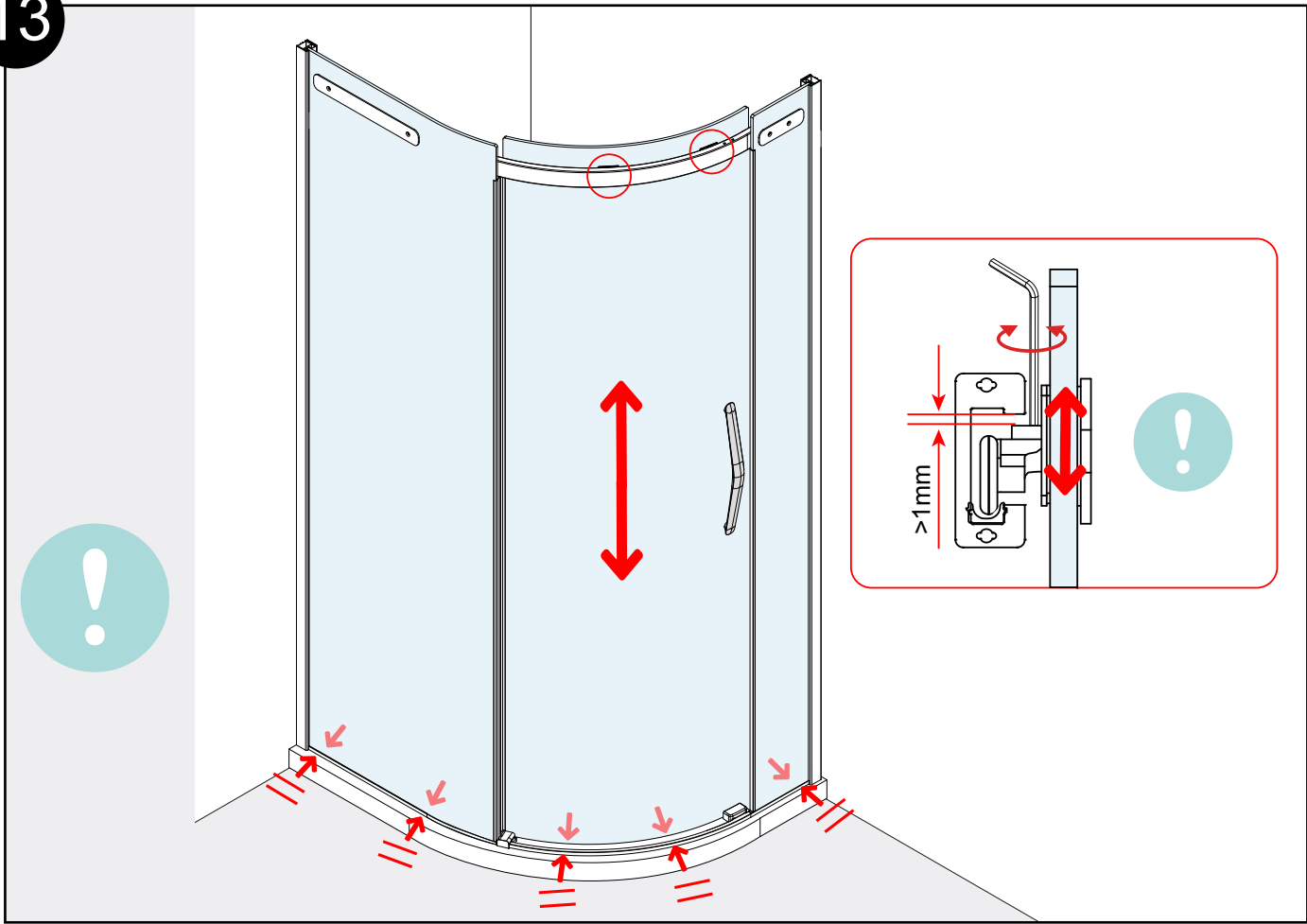
10



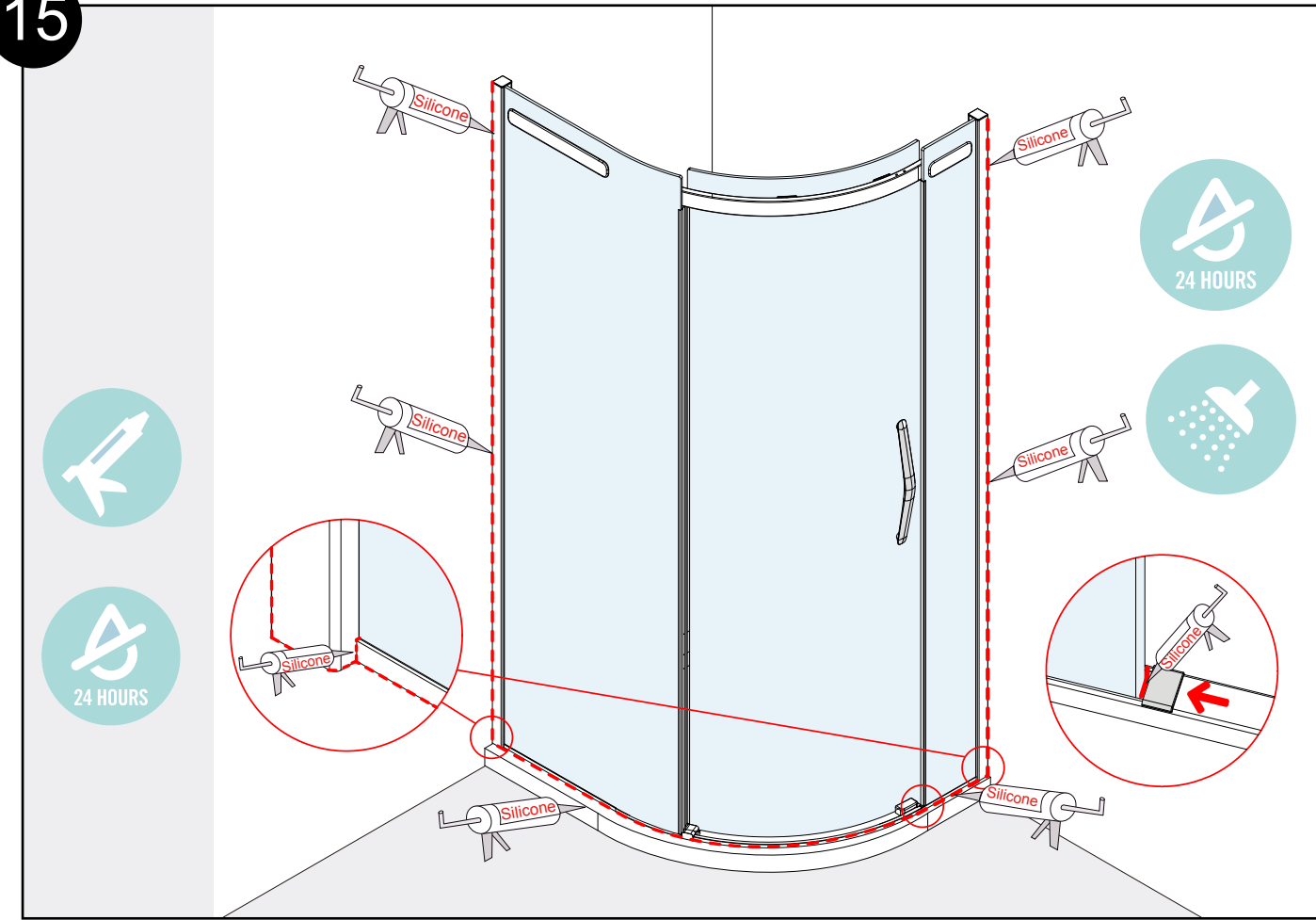
12



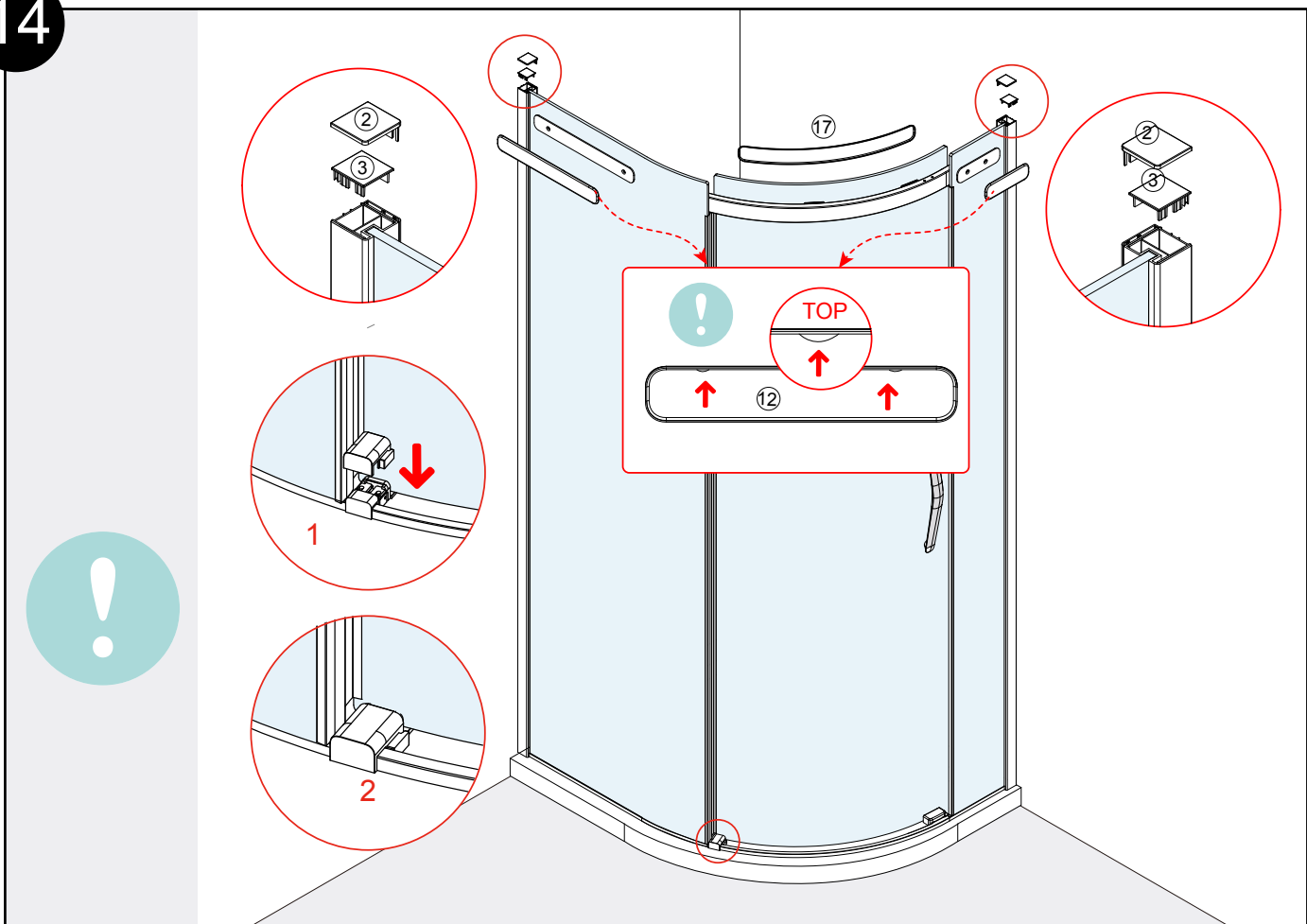
13



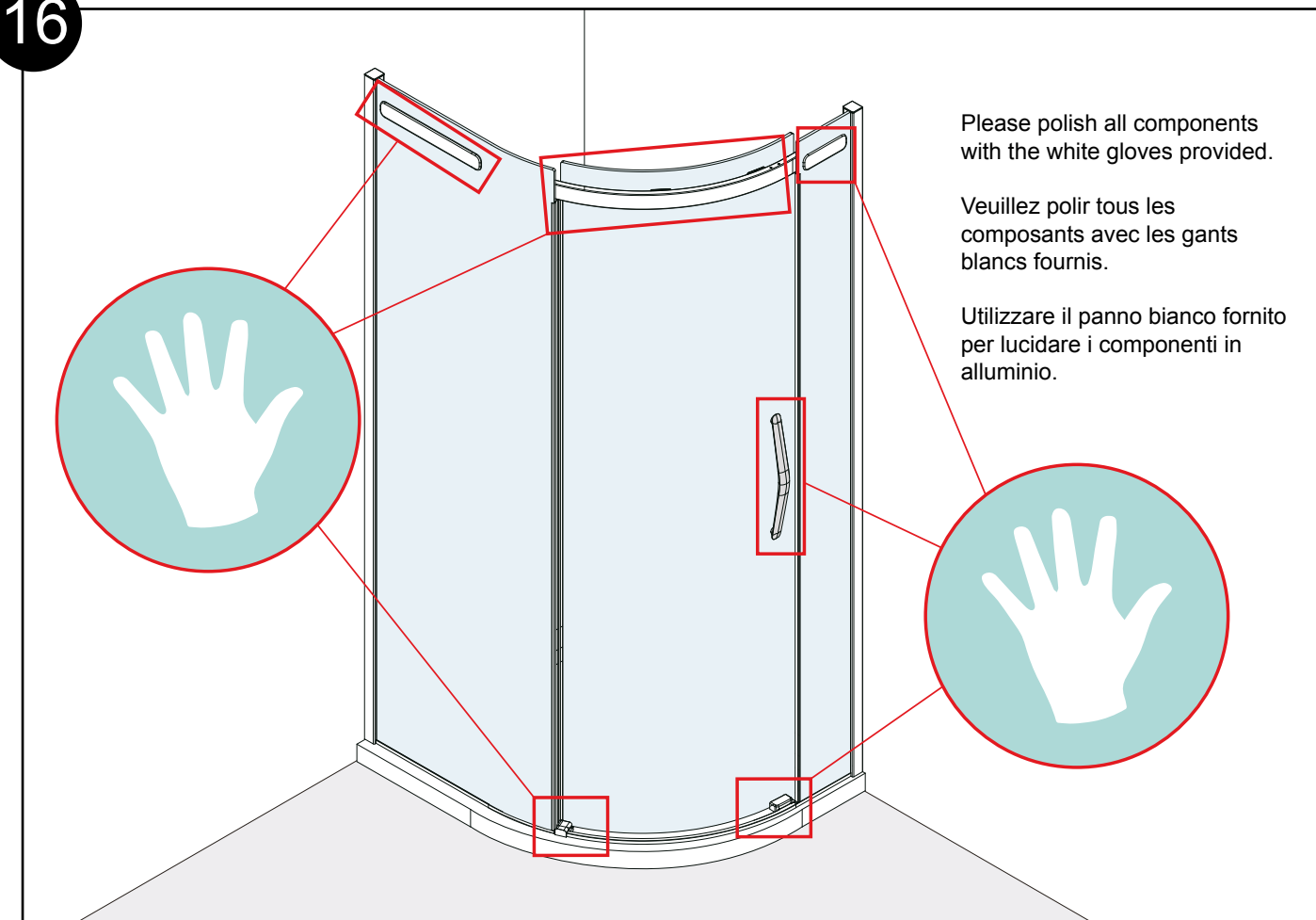
15



14



16



Please polish all components with the white gloves provided.

Veuillez polir tous les composants avec les gants blancs fournis.

Utilizzare il panno bianco fornito per lucidare i componenti in alluminio.

INSTALLATION & MAINTENANCE

INSTALLATION TIPS

It is the responsibility of the installer to ensure that the product is installed correctly and due care is given to the instructions.

Your guarantee is invalid if the instructions have not been followed correctly.

- Please check for all visual defects on the product before installation - such defects will not be accepted after installation of the product
- For shower enclosures a spirit level should be used to ensure your shower tray is level - if the shower tray is not level your shower door will not fit
- Ensure vertical wall profiles are level and are an equal distance in from the tray
- Ensure adjustment at wall profiles are equal at both side and that all screws are fully tightened
- Ensure hinges are level and securely fitted to the glass
- Ensure magnets are the right orientation and are attracting rather than repelling
- Ensure silicone is used to waterproof your shower enclosure
- Care must be taken during assembly. Flair will not take responsibility where incorrect assembly results in undue stress being put on any of the glass components in this product
- If there are any manufacturing problems please call Flair Service Line on +353 42 966 8000

Note: If the problem has been caused by poor installation, there will be an initial call-out charge for our technical engineer and subsequent charges to the end user "to fix" a problem caused by poor installation.

CLEANING

Cleaneasy glass coating is a standard feature on all ORO shower doors. This easy to clean glass coating is applied to the glass surface and ensures that soap deposits and lime scale are easily cleaned off the glass.

- Glass:** Use a soft cloth and mild detergent, rinse off thoroughly*
- Metallic Surfaces:** Use a soft cloth and warm soapy water*
- Painted Surfaces:** Use a soft cloth & mild detergent, rinse off thoroughly*

*Do not use "Spray & leave" cleaning products on the metal surface as these will cause damage to your shower door. These include acidic based cleaning products, bleaches, solvents or abrasive pads. These will damage the anodising layer on the aluminium profiles.

*In hard water areas, regular cleaning of your Flair door will help to prevent the buildup of limescale. Stubborn deposits of limescale can be removed with the use of a mild limescale remover.

*Only use detergents, cleaners and limescale removers with a pH of 5-8.

*The constant use of detergents will degrade the finish of the product over time if not thoroughly rinsed off.

MAINTENANCE TIPS

- Check your shower door for functionality periodically
- Ensure that the wheel track is free from any grit/dirt which may have collected over time
- Lubricate the wheel systems and track using a suitable fine lubricant spray or grease every 6 months.
- Only use non-abrasive cleaning agents on all Flair products and rinse off thoroughly.
- Do not use excessive force when opening and closing your shower door as this could result in shattering
- Do not hang from your shower door or shower door handle - it is not designed to support excessive weight.

INSTALLATION ET MAINTENANCE

CONSEILS POUR L'INSTALLATION

Il est la responsabilité de l'installateur d'assurer que le produit est installé correctement en fonction des instructions de montage.

Avant d'installer le produit, il faut lire toutes les instructions.

Ne pas le faire pourrait causer l'annulation de votre garantie.

- Merci de ne vérifier aucun défauts visuels sur le produit avant l'installation - tels défauts ne seront pas acceptés après l'installation.
 - Pour les parois de douche, il faut utiliser un niveau de mesure pour assurer que le receveur est installé à plat et de niveau.
 - Positionner les profilés verticaux muraux à une distance égale du bord extérieur du receveur.
 - Assurer que les profilés verticaux muraux soit d'aplomb et que toutes les vis sont bien serrées.
 - Assurer que les charnières sont de niveau et bien fixés sur le verre.
 - Assurer que les aimants sont montés correctement (à savoir attirer plutôt que de repousser)
 - Sceller la porte de douche avec du silicium pour assurer l'étanchéité.
 - Il faut faire attention en montant le produit. Dans le cas ou l'installation d'une paroi de douche serait contraire à ces instructions de montage, Flair Showers ne peut accepter de responsabilité pour tous dégâts ou perte importante.
 - Attention: Les bords des panneaux de verre sont vulnérables, à manipuler avec précaution sur des surfaces dures pour éviter des ruptures de verre.
 - Pour des défauts de fabrication, contactez-nous au: 00 353 42 96 94436
- NOTA :** Des problèmes causés par une mauvaise installation peuvent être fixés par notre ingénieur MAIS les frais encourus doit être payée par le client.

NETTOYAGE

Le traitement " CLEAN EASY" est une caractéristique standard de toutes les portes ORO. Ce revêtement est appliqué sur la surface du verre et permet d'éliminer facilement les dépôts de savon et de calcaire.

- Verre : Utilisez un chiffon et un détergent doux, rincer abondamment.*
- Surfaces métalliques: Utilisez un chiffon doux et de l'eau chaude savonneuse.*
- Surfaces peintes : Utilisez un chiffon et un détergent doux, rincer abondamment.*

*Ne pas utiliser des produits de nettoyage (spray et congés) sur les surfaces métalliques, car cela risque d'endommager le panneau de douche. Ceux-ci comprennent des produits de nettoyage avec des bases acides, décolorants, des solvants ou des gommages abrasifs. Ceux-ci peuvent endommager la couche d'anodisation sur les profilés en aluminium. *Dans les zones ayant eau calcaireuse, nettoyage régulier de la porte de douche aidera à prévenir l'accumulation de dépôts calcaires. On peut enlever les dépôts obstinés de calcaire avec l'utilisation d'un produit détartrant doux. *Utilisez uniquement des produits de nettoyage avec un pH de 5-8. *L'utilisation constante de détergents dégradera la finition du produit au cours du temps si on ne rince soigneusement.

CONSEILS DE MAINTENANCE

- Vérifiez votre porte de douche pour la fonctionnalité périodiquement.
- Assurer que les la piste de roulettes est exempt de saleté / poussière
- Huiler les systèmes de roulettes avec un spray lubrique fine appropriée ou graisser tous les 6 mois.
- Utilisez uniquement des produits de nettoyage non abrasifs sur toutes les portes de douche de Flair. Toujours rincer abondamment.
- Ne pas utiliser une force excessive lors de l'ouverture et la fermeture de la porte de douche, car cela pourrait causer le verre à fracasser.
- Ne raccrochez pas de votre porte de douche ou la poignée - elle n'a pas été conçue pour supporter le poids excessif.

INSTALLAZIONE E MANTENIMENTO

CONSIGLI DI INSTALLAZIONE

È responsabilità dell'installatore assicurare che il prodotto venga montato correttamente nel rispetto delle istruzioni.

La garanzia è invalida se il prodotto è stato installato non rispettando le istruzioni di montaggio.

- Siete pregati di verificare che non ci siano difetti visibili all'occhio prima di procedere con l'installazione, ogni reclamo pervenuto una volta che il prodotto è stato installato non verranno accettati.
- Verificare che il piatto doccia sia perfettamente in bolla altrimenti la doccia non potrà essere installata.
- Assicurarsi che le pareti siano livellate e ci sia la stessa distanza dal piatto doccia.
- Assicurarsi che la regolazione nei profili sia uguale in entrambe le parti e che tutte le viti siano avvitate completamente.
- Assicurarsi che i cardini siano livellati e montati correttamente sul vetro.
- Verificare che i magneti siano nella direzione corretta, cioè si dovrebbero attrarre non il contrario.
- Usare silicone per assicurare la porta doccia contro le fuoriuscite d'acqua.
- Maneggiare con estrema cura durante l'installazione, Flair non si prende nessuna responsabilità in caso di rottura del vetro a causa di pressioni su di esso in questa fase.
- In caso di difetti di produzione contatti il +39 0287368301 oppure al assistenzaclienti@flairshowers.com
N.B.: in caso di problemi/ disguidi provocati da un'installazione sbagliata verrà addebitata una commissione per le spese di gestione.

PULIZIA

Tutti i prodotti ORO hanno il trattamento anticalcare. Questo trattamento è applicato sulla superficie del vetro per rendere facile la pulizia di eventuali residui di sapone e del calcare.

- Vetro: utilizzare un panno e detersivi non corrosivi, infine risciacquare abbondantemente.*
- Superficie metalliche: utilizzare un panno e acqua tiepida con poco sapone.*
- Superficie verniciate: utilizzare un panno e detersivi non corrosivi, infine risciacquare abbondantemente.*

*NON utilizzare prodotti che non richiedono il risciacquo sulle parti metalliche, in quanto questo le danneggerà, incluso detersivi aggressivi.

*Nelle parti non raggiungibili dall'acqua è consigliato di pulirle regolarmente al fine di evitare la deposizione di calcare.

*UTILIZZARE SOLO DETERSIVI PER LA PULIZIA OPPURE ANTI-CALCARE CON PH 5-8.

*L'utilizzo frequente di detersivi comporterà, nel tempo, la perdita della brillantezza dell'alluminio se non viene risciacquato abbondantemente.

CONSIGLI PER IL MANTENIMENTO

- Verifica periodicamente la funzionalità delle porte doccia
- Assicurarsi che il binario di scorrimento sia libero e privo di sporczia.
- Ogni 6 mesi sarebbe raccomandabile lubrificare il binario di scorrimento.
- Non effettuare troppa pressione nell'apertura o nella chiusura della porta in quanto questo potrebbe risultare nella rottura del vetro.
- Non appoggiarsi alla maniglia della porta doccia, questa non è stata disegnata a sostenere troppo peso.