

DESIGNED FOR LIFE

Flair Showers Ltd.
Rocks Road
Kingscourt
Co Cavan
Ireland

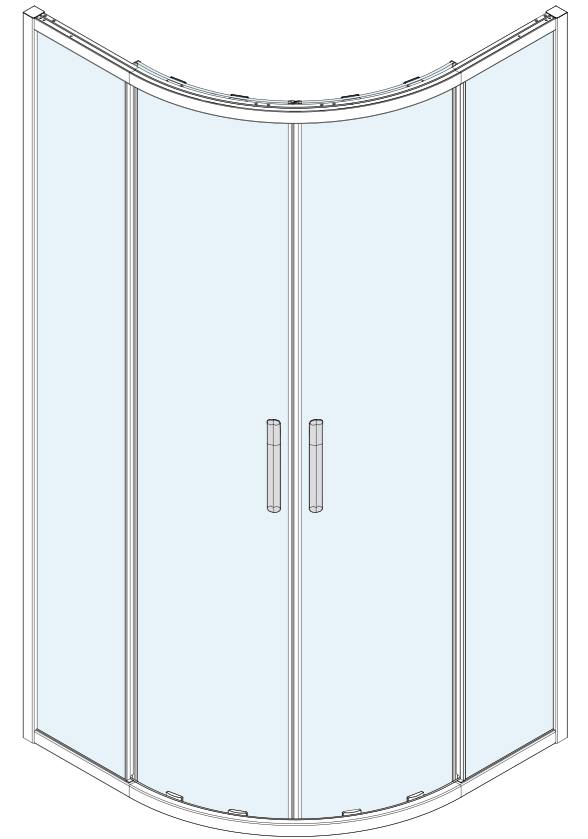
T +353 42 966 8000
E sales@flairshowers.com

Connect with us



FLAIRSHOWERS.COM

2 DOOR QUADRANT
INSTALLATION GUIDE
INSTRUCTIONS DE MONTAGE
GUIDA ALL'INSTALLAZIONE



ETO

flair



SINCE
1952

flair
—

ETO

**Thank you for purchasing your ETO
shower door from Flair Showers Ltd.**

We wish you many years of enjoyment using it.
The ETO range offers craftsmanship you can
feel and reliability you can count on.

Your bathroom is a personal affair - we hope
that your ETO shower door brings a new sense
of enrichment and enjoyment to your life.

The perfect blend of function and form –
Designed for Life.

ENG

QUALITY GUARANTEED

At Flair we have an unwavering commitment to product quality.

ETO shower doors are covered by a lifetime guarantee against manufacturer defect. This guarantee is valid on the condition that goods are installed and maintained in accordance with the products fitting instructions and best practices.

Non glass and detachable parts such as rollers, seals etc. are subject to normal wear and tear during usage and are under guarantee for 12 months from time of purchase.

Please complete your product guarantee card included in the components box or register online at flairshowers.com/register.

All Flair products are CE approved and manufactured in accordance with ISO 9001:2000 Quality Assurance systems. All glass is toughened safety glass and produced to EN12150. Flair products are performance tested to EN14428, ensuring the highest industry criteria is met.

AFTERSALES & SPARE PARTS SERVICE

Flair is 100% committed to customer service excellence.

We carry a full range of spare parts for each of our product ranges and have dedicated aftersales representatives to deal with any issues you may have.

If you would like to talk to our customer aftercare team, please contact us on 042 966 8000.



Flair Showers Ltd
Rocks Road
Kingscourt
Co. Cavan
Ireland

19
ETO0001-08

ETOCQ
PH
EN14428
CA-IR-DA

WARNING!

BEFORE YOU INSTALL YOUR SHOWER DOOR PLEASE READ ALL INSTRUCTIONS. FAILURE TO DO SO MAY LEAD TO INVALIDATION OF YOUR WARRANTY.

Check that your product size is compatible to the installation site.
Ensure the tray is 100% level.
Check all components
Check installation kit is complete and matches the "In the box section" of this instruction.

INSTALLAZIONE E MANTENIMENTO

CONSIGLI D'INSTALLAZIONE

È responsabilità dell'installatore assicurare che il prodotto venga montato correttamente nel rispetto delle istruzioni.

La garanzia è invalida se il prodotto è stato installato non rispettando le istruzioni di montaggio.

- Siete pregati di verificare che non ci siano difetti visibili prima di procedere con l'installazione, ogni reclamo pervenuto ad installazione avvenuta, non verrà accettato.
- Verificare che il piatto doccia sia perfettamente in bolla altrimenti la doccia non potrà essere installata.
- Assicursi che le pareti siano livellate e ci sia la stessa distanza dal piatto doccia.
- Assicursi che la regolazione nei profili sia uguale in entrambe le parti e che tutte le viti siano avvitate completamente.
- Assicursi che i cardini siano livellati e montati correttamente sul vetro.
- Verificare che i magneti siano nella direzione corretta, cioè si dovrebbero attrarre non il contrario.
- Usare silicone per assicurare la porta doccia contro le fuoriuscite d'acqua.
- Maneggiare con estrema cura durante l'installazione, Flair non accetta alcuna responsabilità in caso di rottura del vetro a causa di pressioni su di esso in questa fase.
- In caso di difetti di produzione contatti il +39 0287368301 oppure: assistenzaclienti@flairshowers.com
N.B.: in caso di problemi/ disguidi provocati da un'installazione sbagliata verrà addebitata una commissione per le spese di gestione.

PULIZIA

Tutti i prodotti ETO hanno il trattamento anticalcare. Questo trattamento è applicato sulla superficie del vetro per rendere facile la pulizia di eventuali residui di sapone e del calcare.

Vetro: utilizzare un panno e detersivi non corrosivi, infine risciacquare abbondantemente.*
Superficie metalliche: utilizzare un panno e acqua tiepida con poco sapone.*
Superficie verniciate: utilizzare un panno e detersivi non corrosivi, infine risciacquare abbondantemente.*

*NON utilizzare prodotti che non richiedono il risciacquo sulle parti metalliche, perché si potrebbero danneggiare. Questo include l'uso di prodotti di pulizia aggressivi: candeggina, acidi, solventi o spugne abrasive. Questi danneggiano lo strato protettivo del profilo in alluminio.

*Nelle aree con presenza di acque dure è consigliato pulire ed asciugare regolarmente le pareti doccia, al fine di evitare la deposizione di calcare. I depositi ostinati di calcare, possono essere rimossi con l'uso di un anticalcare gentile.

*UTILIZZARE SOLO DETERSIVI PER LA PULIZIA OPPURE ANTI-CALCARE CON PH 5-8.

*L'utilizzo frequente di detersivi comporterà, nel tempo, la perdita della brillantezza dell'alluminio se non viene risciacquato abbondantemente.

CONSIGLI PER IL MANTENIMENTO

- Verificare periodicamente la funzionalità delle porte doccia
- Assicursi che il binario di scorrimento sia libero e privo di sporcizia.
- Ogni 6 mesi sarebbe raccomandabile lubrificare il binario di scorrimento.
- Utilizzare solo detersivi non abrasivi su tutti i prodotti Flair. Sempre risciacquare abbondantemente.
- Non effettuare troppa pressione nell'apertura o nella chiusura della porta in quanto questo potrebbe causare la rottura del vetro.
- Non appoggiarsi alla maniglia della porta doccia, questa non è stata disegnata per sostenere troppo peso.

INSTALLATION ET MAINTENANCE

CONSEILS POUR L'INSTALLATION

Il est la responsabilité de l'installateur d'assurer que le produit est installé correctement en fonction des instructions de montage.

Avant d'installer le produit, il faut lire toutes les instructions.

Ne pas le faire pourrait causer l'annulation de votre garantie.

- Merci de ne vérifier aucun défauts visuels sur le produit avant l'installation - tels défauts ne seront pas acceptés après l'installation.
 - Pour les parois de douche, il faut utiliser un niveau de mesure pour assurer que le receveur est installé à plat et de niveau.
 - Positionner les profilés verticaux muraux à une distance égale du bord extérieur du receveur.
 - Assurer que les profilés verticaux muraux soit d'aplomb et que toutes les vis sont bien serrées.
 - Assurer que les charnières sont de niveau et bien fixés sur le verre.
 - Assurer que les aimants sont montés correctement (à savoir attirer plutôt que de repousser)
 - Sceller la porte de douche avec du silicium pour assurer l'étanchéité.
 - Il faut faire attention en montant le produit. Dans le cas ou l'installation d'une paroi de douche serait contraire à ces instructions de montage, Flair Showers ne peut accepter de responsabilité pour tous dégâts ou perte importante.
 - Attention: Les bords des panneaux de verre sont vulnérables, à manipuler avec précaution sur des surfaces dures pour éviter des ruptures de verre.
 - Pour des défauts de fabrication, contactez-nous au: 00 353 42 96 94436
- NOTA :** Des problèmes causés par une mauvaise installation peuvent être fixés par notre ingénieur MAIS les frais encourus doit être payée par le client.

NETTOYAGE

Le traitement "ClearVue Glass" est une caractéristique standard de toutes les portes ETO. Ce revêtement est appliqué sur la surface du verre et permet d'éliminer facilement les dépôts de savon et de calcaire.

- Verre : Utilisez un chiffon et un détergent doux, rincer abondamment.*
- Surfaces métalliques: Utilisez un chiffon doux et de l'eau chaude savonneuse.*
- Surfaces peintes : Utilisez un chiffon et un détergent doux, rincer abondamment.*

*Ne pas utiliser des produits de nettoyage (spray et congés) sur les surfaces métalliques, car cela risque d'endommager le panneau de douche. Ceux-ci comprennent des produits de nettoyage avec des bases acides, décolorants, des solvants ou des gommages abrasifs. Ceux-ci peuvent endommager la couche d'anodisation sur les profilés en aluminium.

*Dans les zones ayant eau calcaireuse, nettoyage régulier de la porte de douche aidera à prévenir l'accumulation de dépôts calcaires. On peut enlever les dépôts obstinés de calcaire avec l'utilisation d'un produit détartrant doux.

*Utilisez uniquement des produits de nettoyage avec un pH de 5-8.

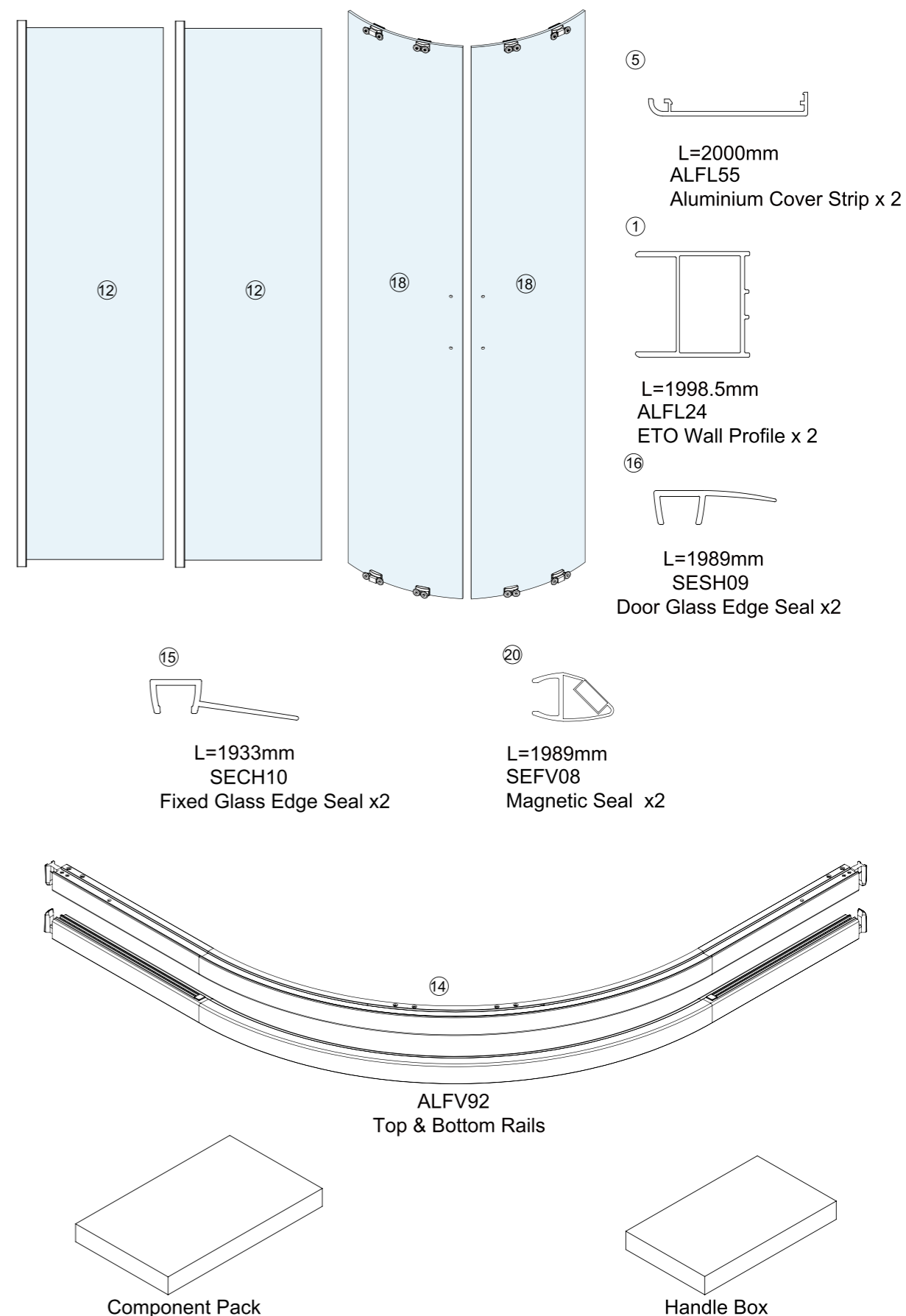
*L'utilisation constante de détergents dégradera la finition du produit au cours du temps si on ne rince soigneusement.

CONSEILS DE MAINTENANCE

- Vérifiez votre porte de douche pour la fonctionnalité périodiquement.
- Assurer que la piste de roulettes est exempt de saleté / poussière
- Huiler les systèmes de roulettes avec un spray lubrique fine appropriée ou graisser tous les 6 mois.
- Utilisez uniquement des produits de nettoyage non abrasifs sur toutes les portes de douche de Flair. Toujours rincer abondamment.
- Ne pas utiliser une force excessive lors de l'ouverture et la fermeture de la porte de douche, car cela pourrait causer le verre à fracasser.
- Ne raccrochez pas de votre porte de douche ou la poignée - elle n'a pas été conçue pour supporter le poids excessif.

IN THE BOX

TAKE A MINUTE TO CHECK THE CONTENTS OF EACH BOX

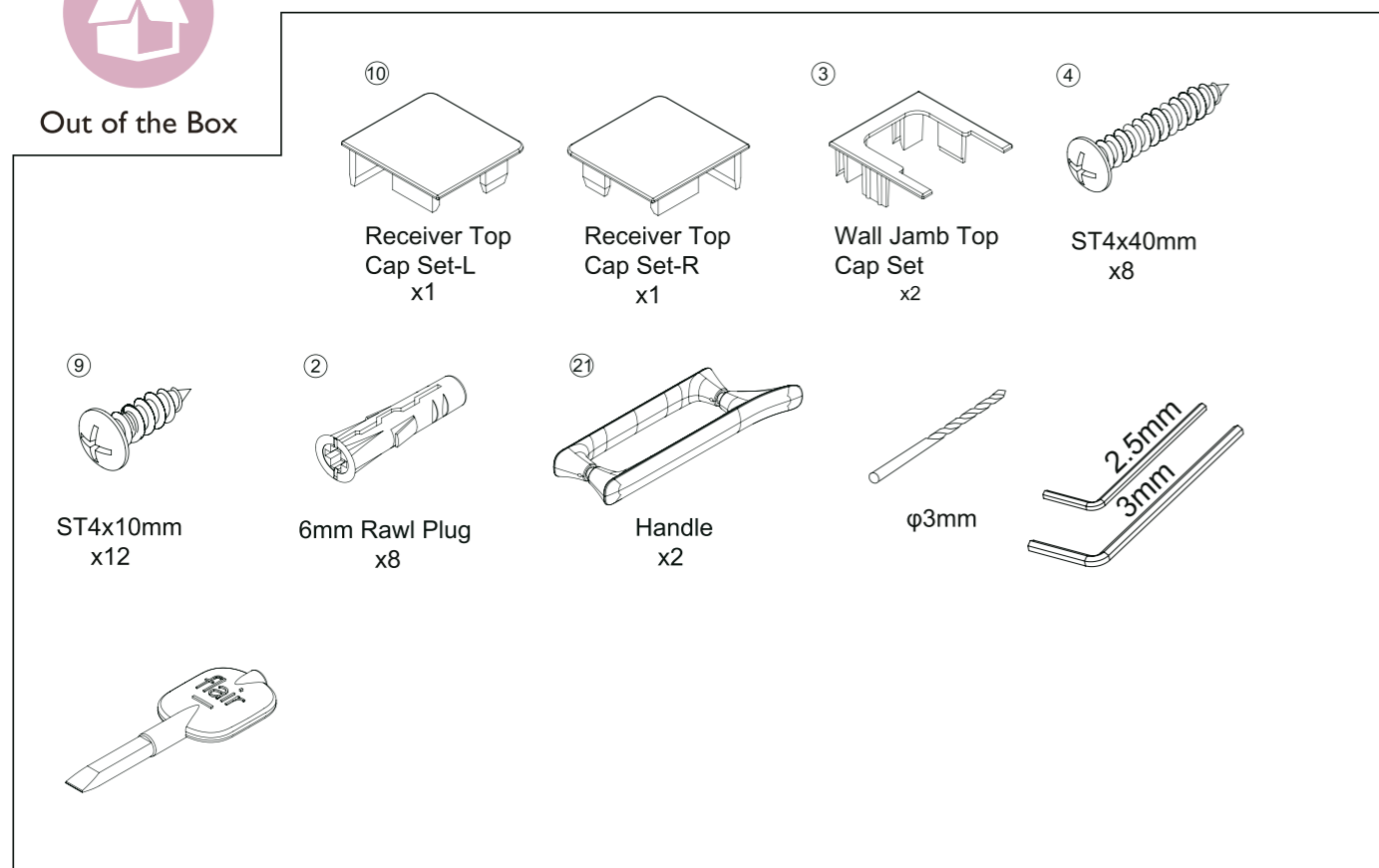


COMPONENTS AND TOOLS

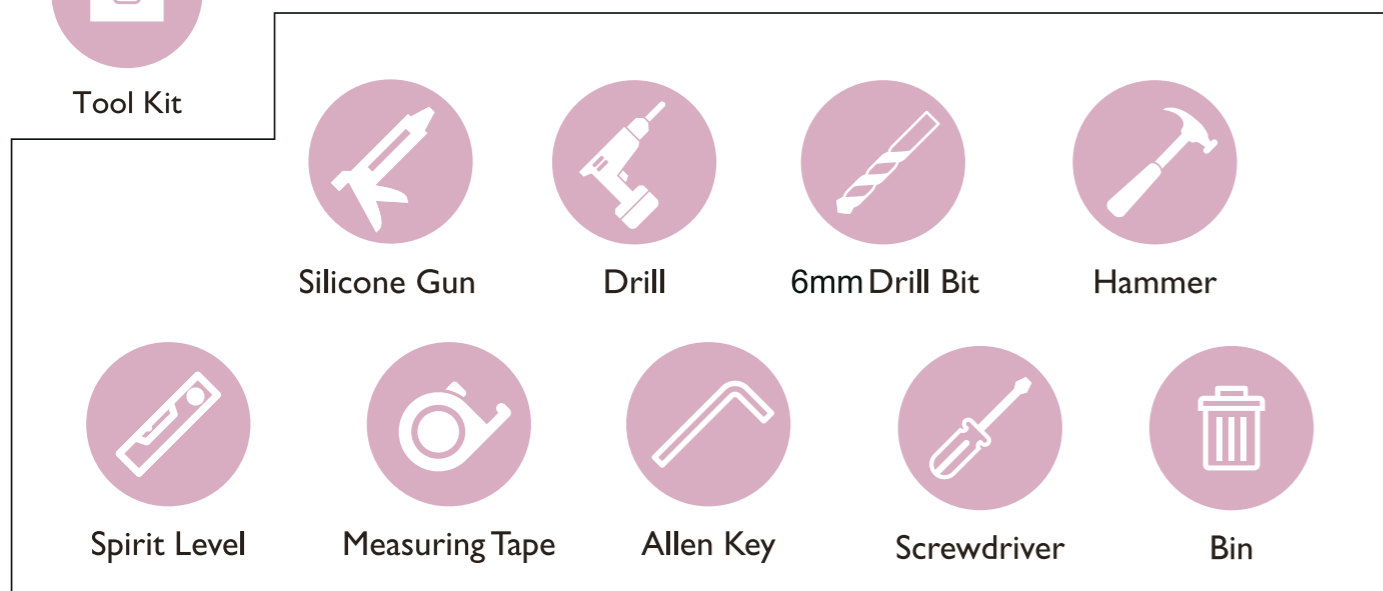
WHAT'S IN YOUR COMPONENT PACK AND THE TOOLS YOU WILL NEED ON HAND TO FIT YOUR ETO SHOWER DOOR



Out of the Box



Tool Kit



INSTALLATION & MAINTENANCE

INSTALLATION TIPS

It is the responsibility of the installer to ensure that the product is installed correctly and due care is given to the instructions.

Your guarantee is invalid if the instructions have not been followed correctly.

- Please check for all visual defects on the product before installation - such defects will not be accepted after installation of the product
 - For shower enclosures a spirit level should be used to ensure your shower tray is level - if the shower tray is not level your shower door will not fit
 - Ensure vertical wall profiles are level and are an equal distance in from the tray
 - Ensure adjustment at wall profiles are equal at both sides and that all screws are fully tightened
 - Ensure hinges are level and securely fitted to the glass
 - Ensure magnets are the right orientation and are attracting rather than repelling
 - Ensure silicone is used to waterproof your shower enclosure
 - Care must be taken during assembly. Flair will not take responsibility where incorrect assembly results in undue stress being put on any of the glass components in this product
 - If there are any manufacturing problems please call Flair Service Line on +353 42 966 8000
- Note:** If the problem has been caused by poor installation, there will be an initial call-out charge for our technical engineer and subsequent charges to the end user "to fix" a problem caused by poor installation.

CLEANING

ClearVue Glass coating is a standard feature on all ETO shower doors. This easy to clean glass coating is applied to the glass surface and ensures that soap deposits and lime scale are easily cleaned off the glass.

Glass: Use a soft cloth and mild detergent, rinse off thoroughly*

Metallic Surfaces: Use a soft cloth and warm soapy water*

Painted Surfaces: Use a soft cloth & mild detergent, rinse off thoroughly*

*Do not use "Spray & leave" cleaning products on the metal surface as these will cause damage to your shower door. These include acidic based cleaning products, bleaches, solvents or abrasive pads. These will damage the anodising layer on the aluminium profiles.

*In hard water areas, regular cleaning of your Flair door will help to prevent the buildup of limescale. Stubborn deposits of limescale can be removed with the use of a mild limescale remover.

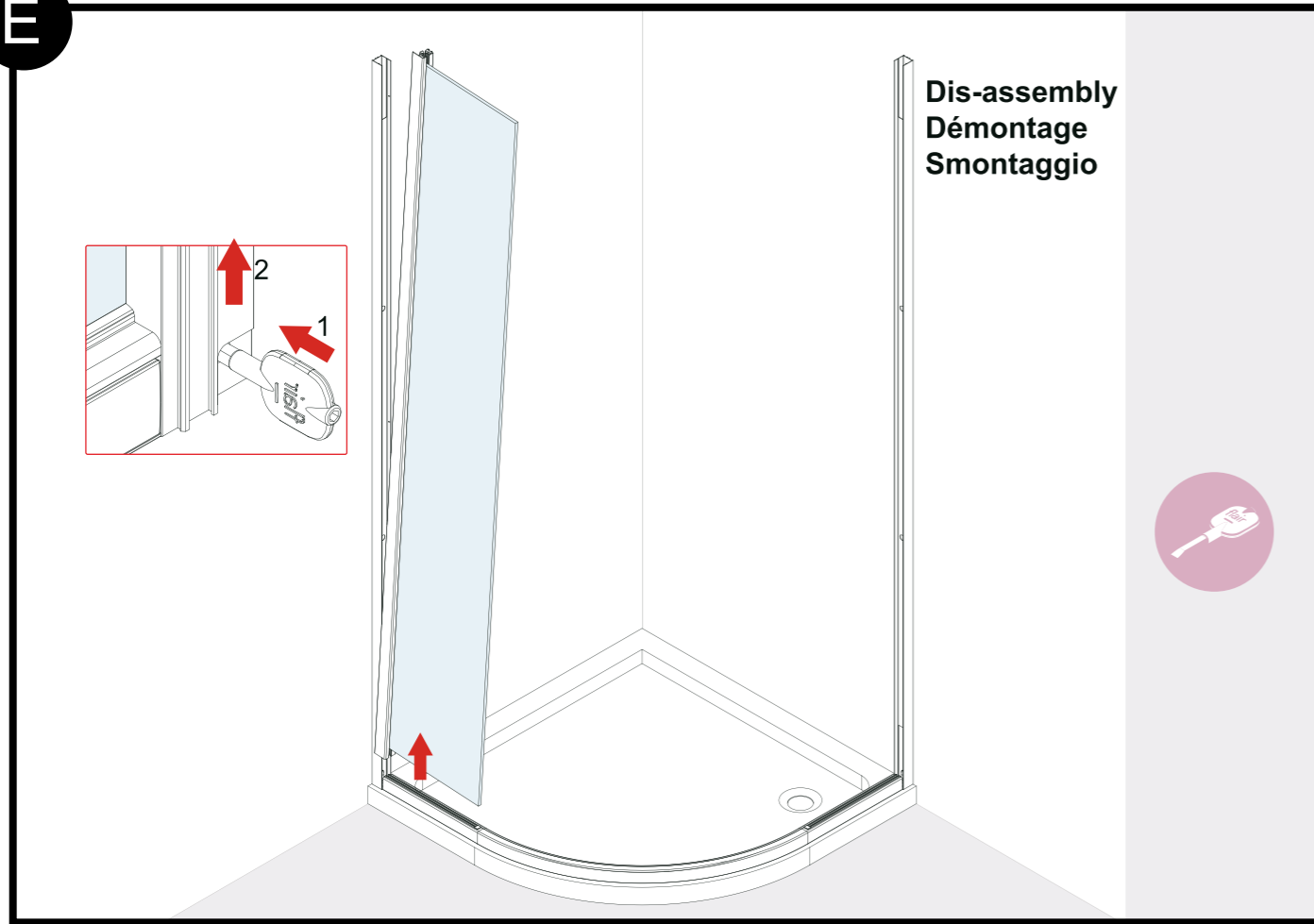
*Only use detergents, cleaners and limescale removers with a pH of 5-8.

*The constant use of detergents will degrade the finish of the product over time if not thoroughly rinsed off.

MAINTENANCE TIPS

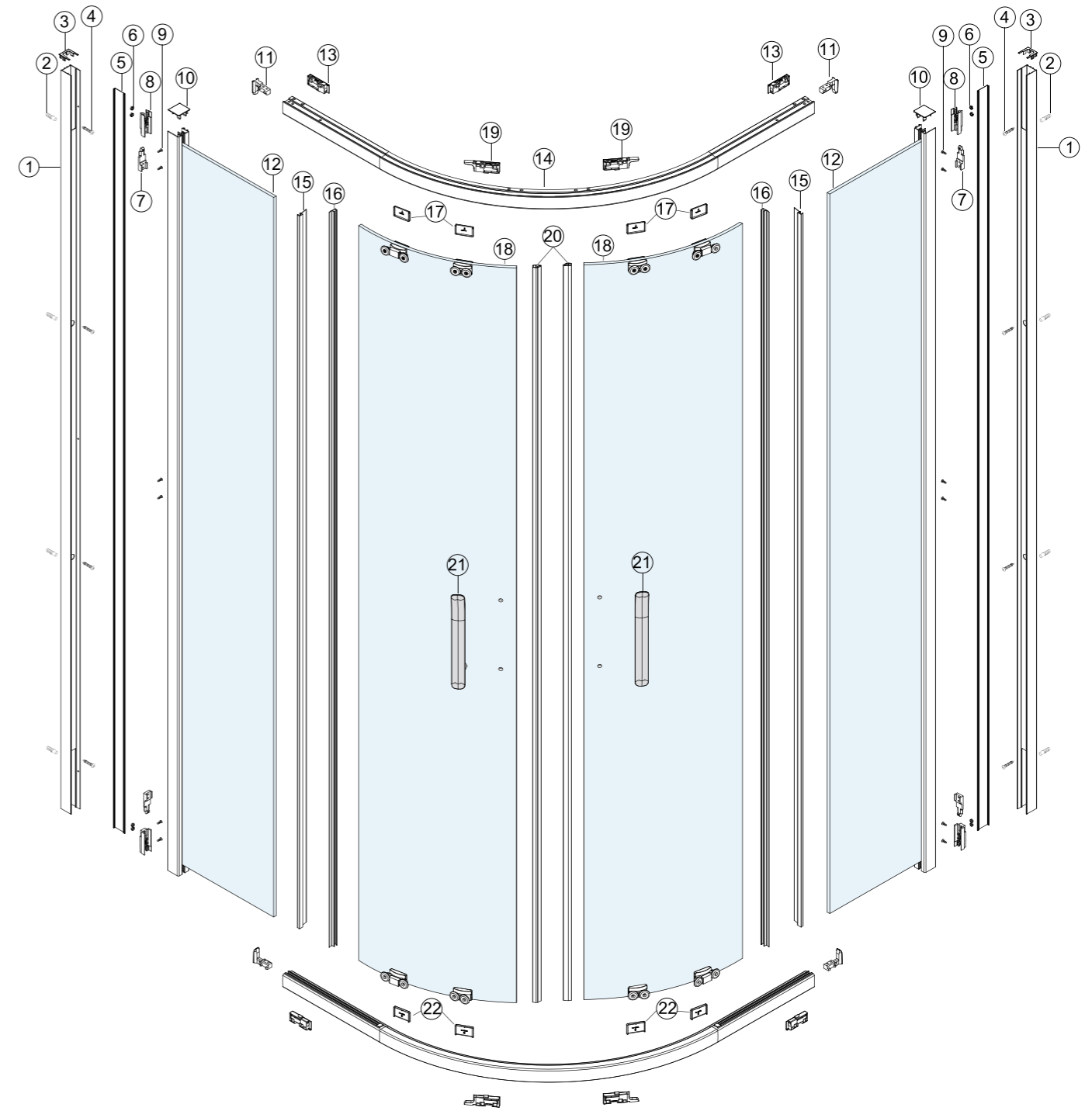
- Check your shower door for functionality periodically
- Ensure that the wheel track is free from any grit/dirt which may have collected over time
- Lubricate the wheel systems and track using a suitable fine lubricant spray or grease every 6 months.
- Only use non-abrasive cleaning agents on all Flair products and rinse off thoroughly.
- Do not use excessive force when opening and closing your shower door as this could result in shattering
- Do not hang from your shower door or shower door handle - it is not designed to support excessive weight.

E



MEET THE ETO 2 DOOR QUADRANT

ALL PARTS SHOWN BELOW ARE FOR ASSEMBLY



ARTICLE No.	QTY	Description	Part No.	ARTICLE No.	QTY	Description	Part No.	ARTICLE No.	QTY	Description	Part No.
1	2	Wall Profile	S-ETOWJS	9	12	ST4x10mm Screw	ST4x10mm	17	4	Top Wheel Covers	WH009-11-A
2	8	6mm Rawl Plug	6mm Rawl Plug	10	1+1	Receiver Top Cap Set	S-ETORLTC/ S-ETORRTC	18	2	Door Glass	B
3	2	Wall Jamb Top Cap Set	S-ETOWJTC	11	2+2	Quick-fit Hook	S-ETOHKS	19	4	Door Stop	S-ETODSP
4	8	ST4x40mm Screw	ST4x40mm	12	2	Fixed Glass Panel	A	20	2	Magnetic Seal	S-ETOCCE-CQMS
5	2	Aluminium Cover Strip	S-ETOCES	13	4	Soft Close Door Stop	S-ETOLSC/ S-ETORSC	21	2	Handle	HD104B
6	8	M4 Screw Nut		14	4	Rails	ALFV92	22	4	Bottom Wheels Covers	WH009-12-B
7	4	Snap Hook	HWFV07	15	1	Fixed Glass Edge Seal	S-ETOFPS				
8	4	Quick-fit IMP	HWFV06	16	1	Door Glass Edge Seal	S-ETOD				

ETO

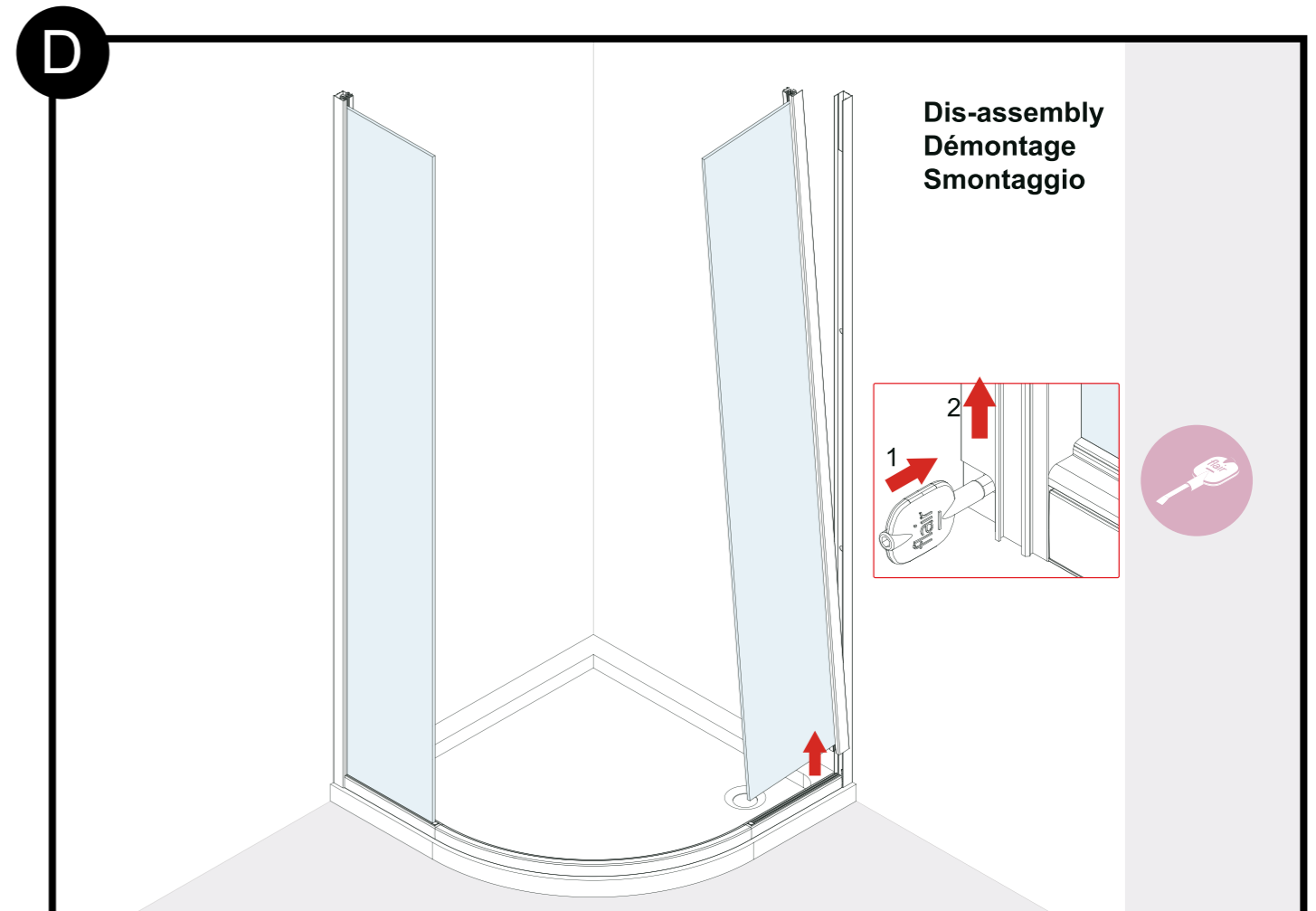
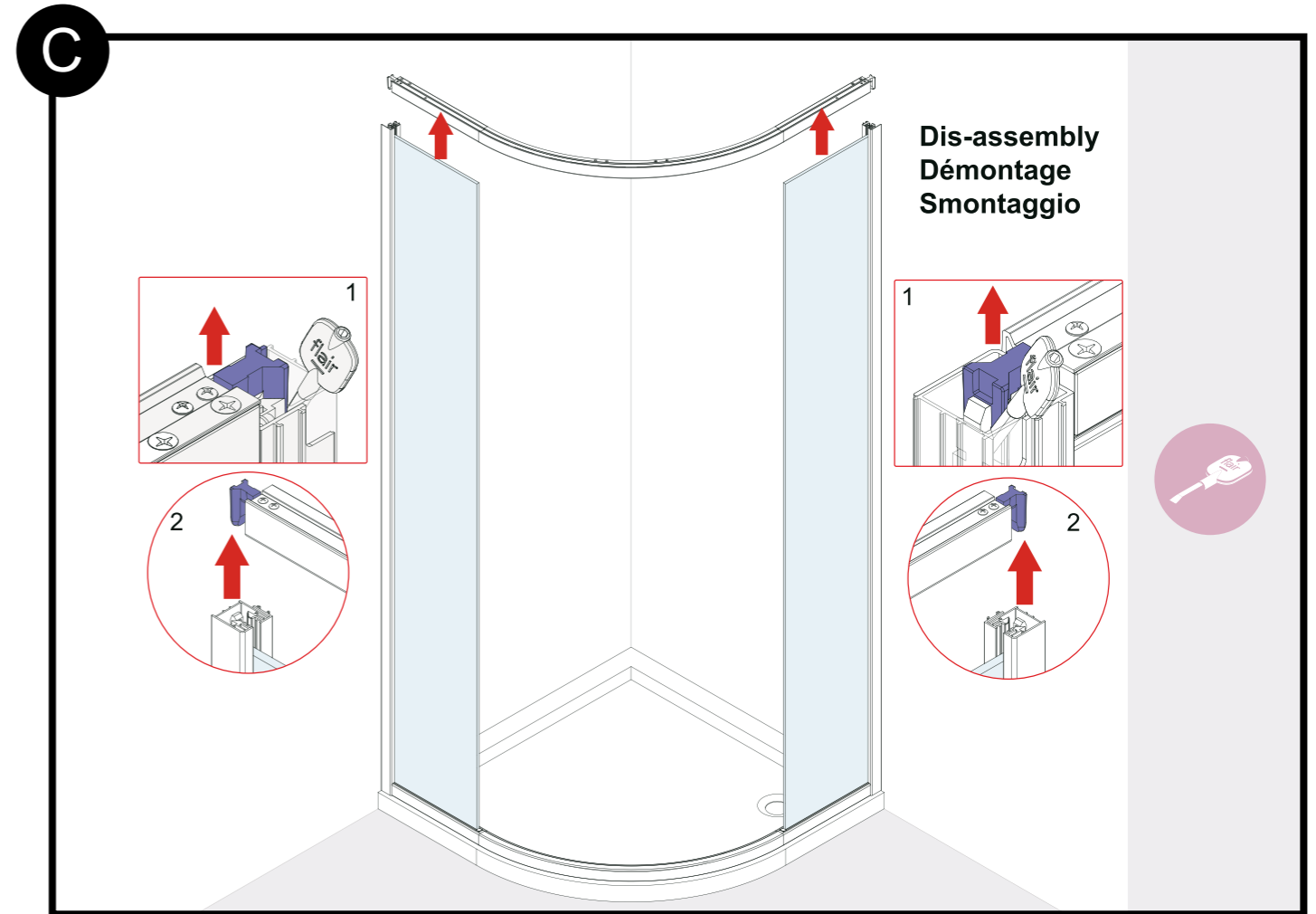
FR

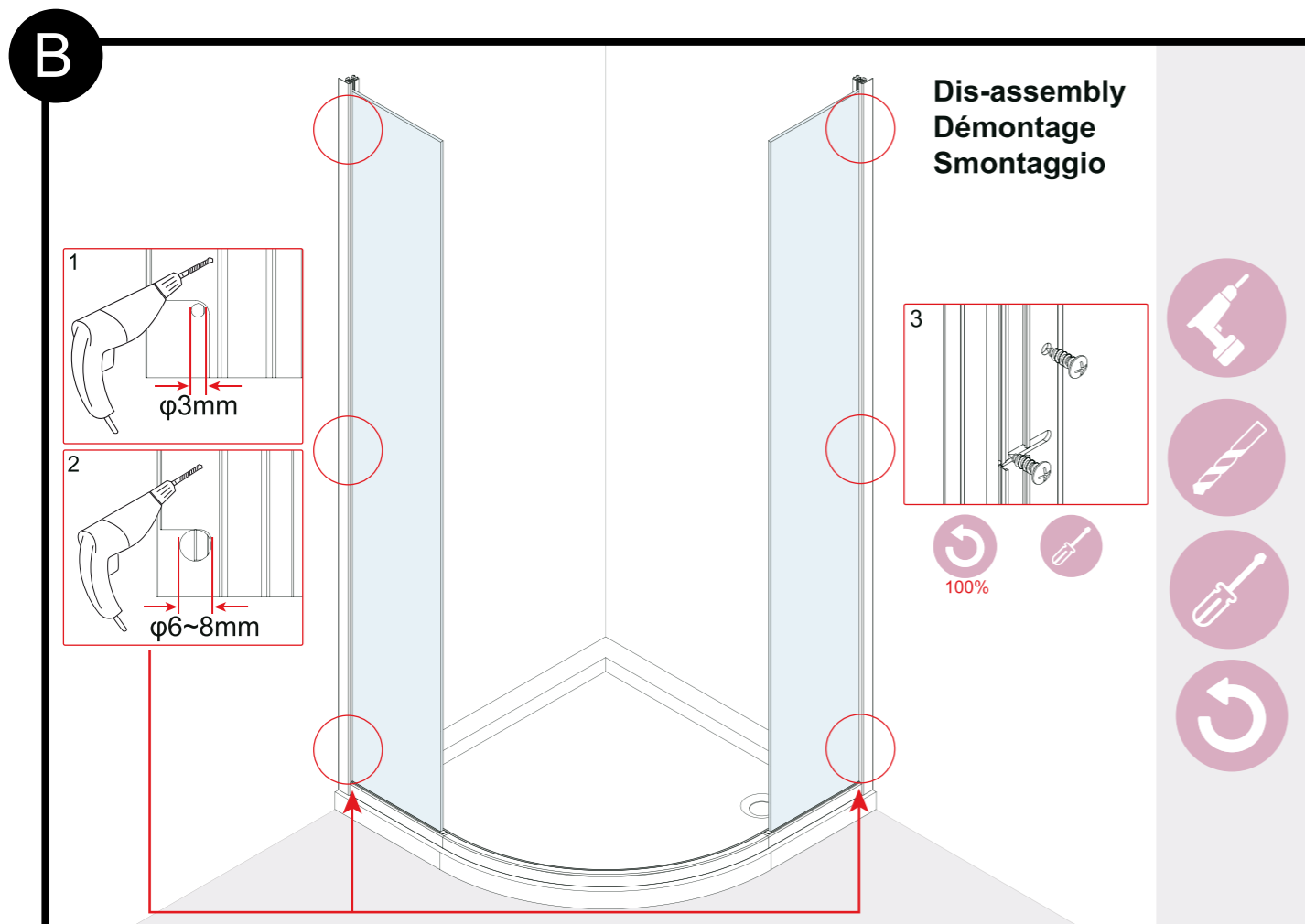
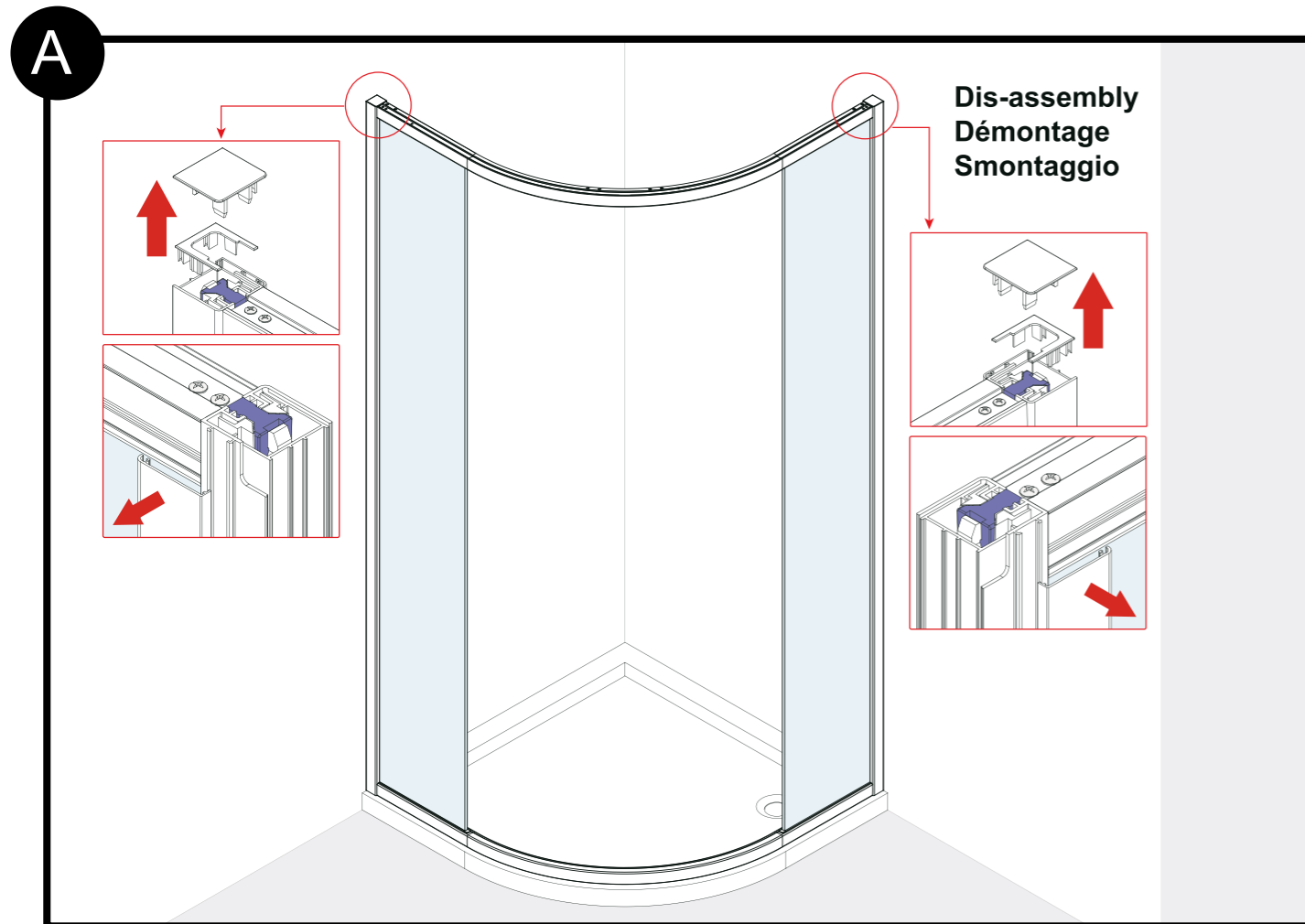
Merci d'avoir choisi une porte de douche ETO de Flair Showers Ltd.

Nous vous souhaitons de nombreuses années de plaisir en utilisant cette porte de douche. Notre gamme ETO offre une qualité que vous pouvez sentir et fiabilité dont vous pouvez compter.

Une qualité que vous pouvez sentir et fiabilité dont vous pouvez compter. Votre maison est une affaire personnelle - ETO nous espérons que votre porte de douche apporte un nouveau sens de enrichissement et de plaisir à votre salle de bain.

La parfait combinaison des fonctions et de la forme-DESIGNED FOR LIFE





GARANTIE DE QUALITÉ

A Flair, nous avons un engagement indéfectible à la qualité des produits.

Les portes de douche ETO sont couvertes par une garantie de vie contre tous les défauts de fabrication. Cette garantie est valable à la condition que les produits soient installés et entretenus en accord avec les instructions recommandées par FLAIR.

Les parties non en verre et amovibles telles que roulettes, joints etc. sont soumises à usure normale durant leur usage et sont garanties pour 12 mois à compter de la date d'achat.

Veillez remplir la carte de garantie qui est incluse dans la boîte de composants ou enregistrer votre produit à flairshowers.com/register

Toutes les produits de Flair sont indépendamment testées selon la norme EN14428/ marquage CE et certifiées de l'assurance qualité EN ISO 9001 2008. Verre sécurit trempé, selon la norme EN12150. Tous les produits de Flair sont entièrement conforme à la norme européenne EN 14428 pour les conditions fonctionnelles et méthodes de test pour les portes de douche.

SERVICE APRÈS VENTE ET PIÈCES DÉTACHÉES

Flair est engagé à 100% au service de sa clientèle.

Nous disposons d'un stock complet de pièces détachées pour chacun de nos produits et nos techniciens après-vente peuvent étudier tout éventuel problème.

Veillez contacter le numéro 00353429694436 ou par email ventes@flairshowers.com

CE

Flair Showers Ltd
Rocks Road
Kingscourt
Co. Cavan
Ireland

19
ETO0001-08

ETOCQ
PH
EN14428
CA-IR-DA

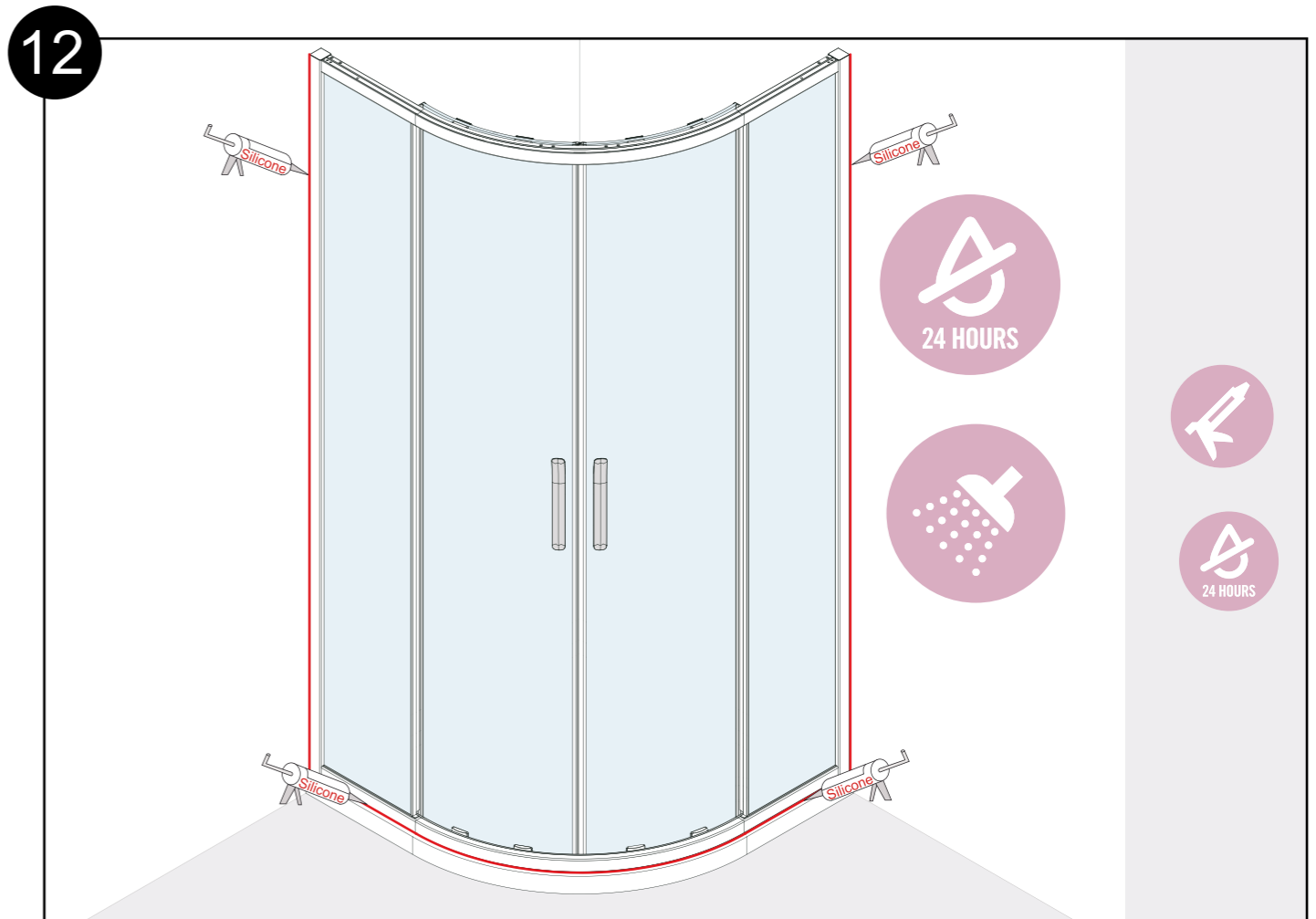
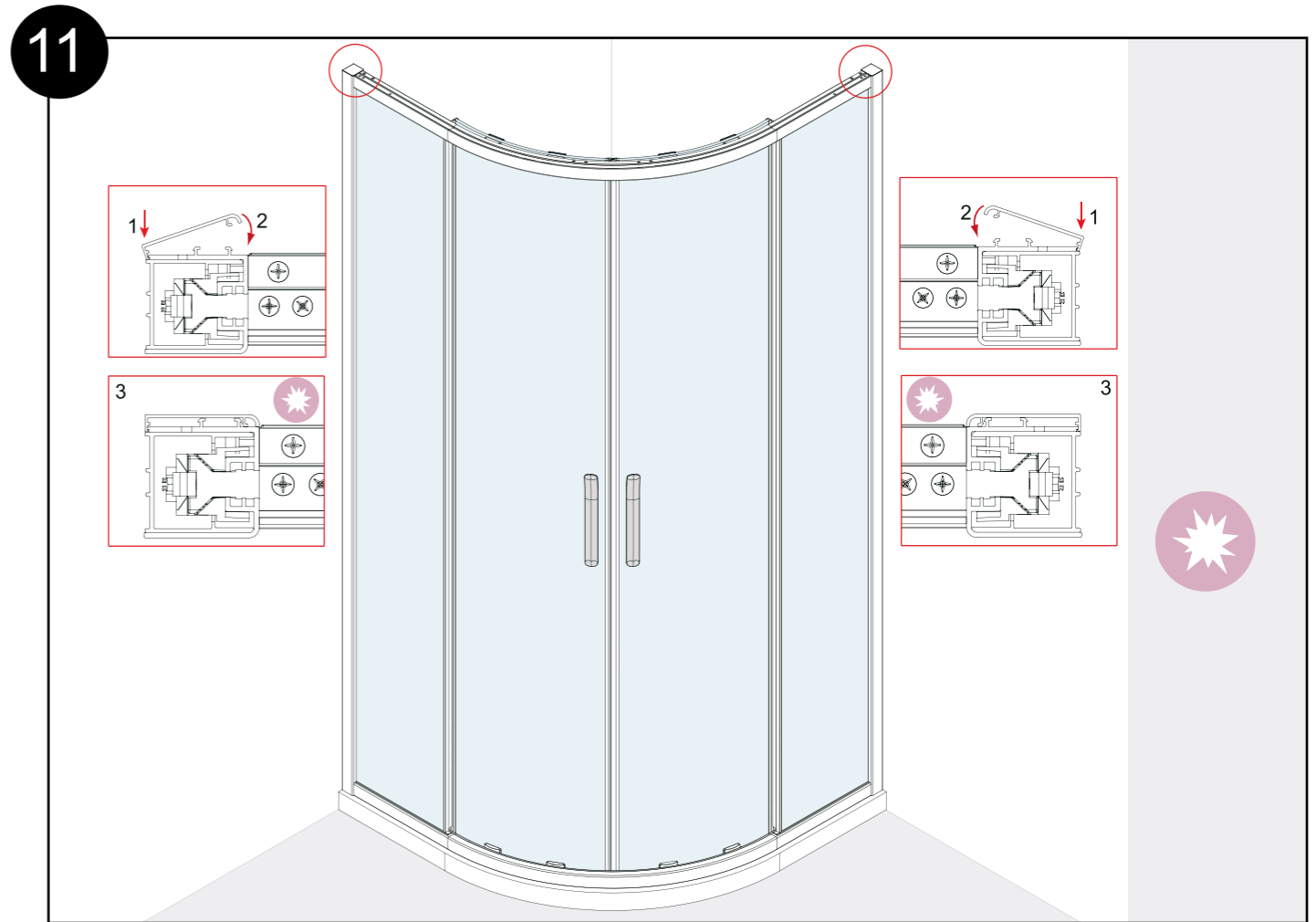
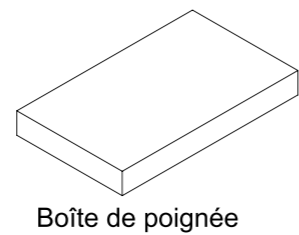
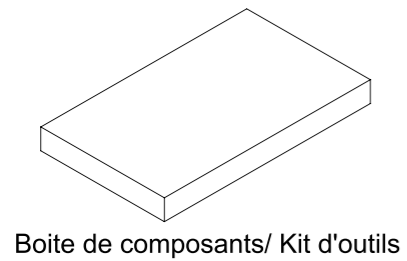
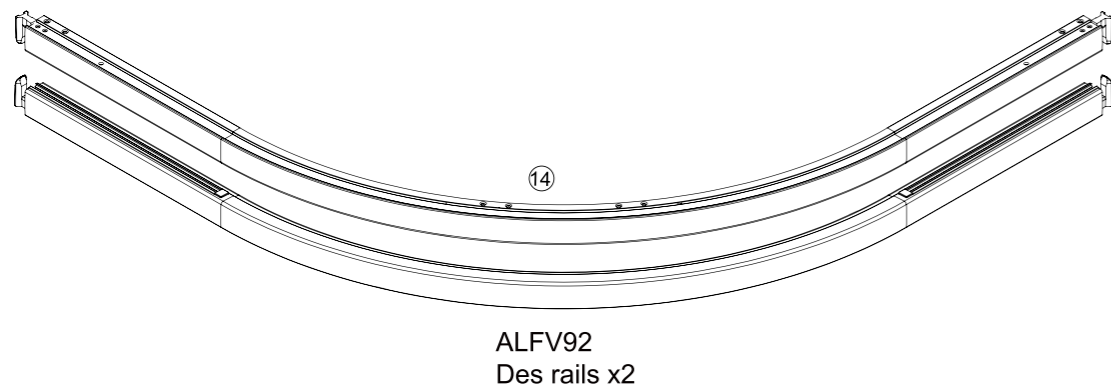
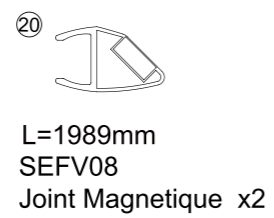
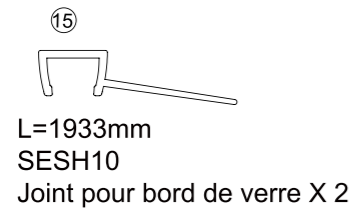
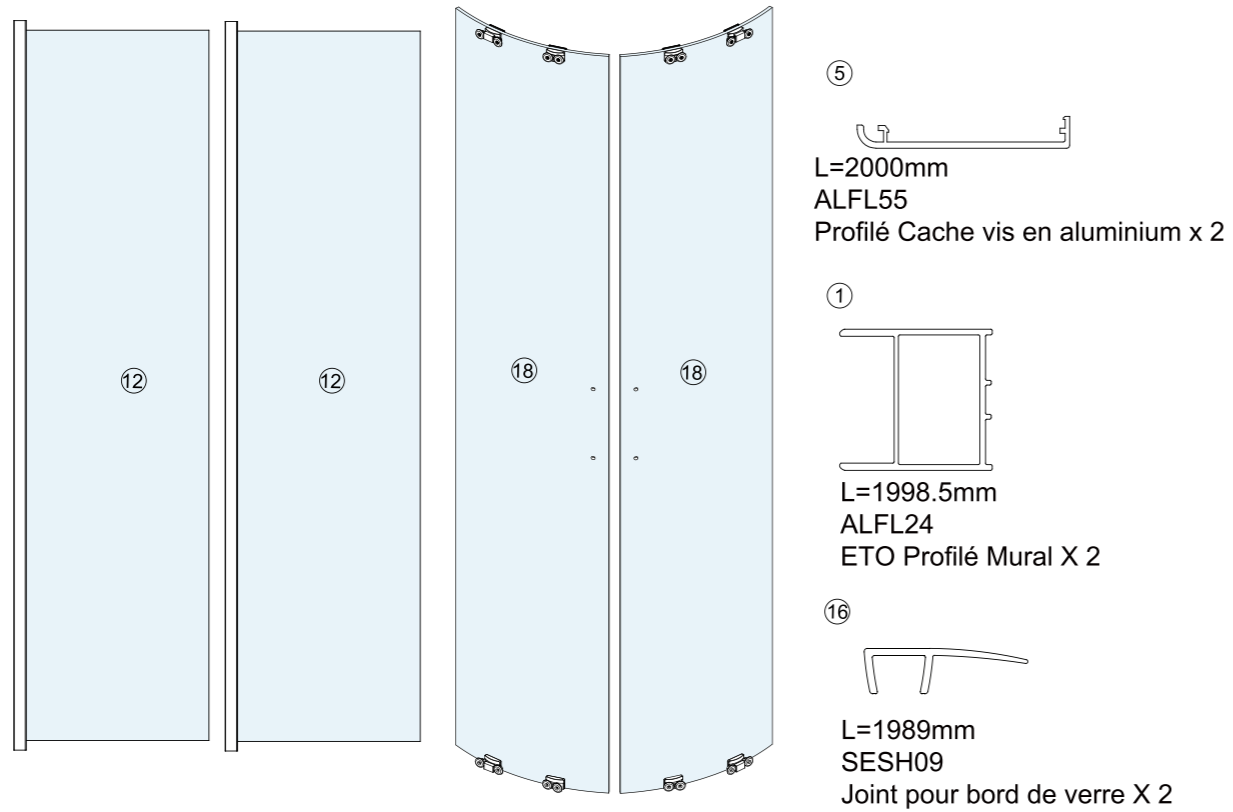
ATTENTION:

AVANT D'INSTALLER VOTRE PORTE DE DOUCHE, LIRE ATTENTIVEMENT TOUTES LES INSTRUCTIONS. LE NON RESPECT DE CETTE CONSIGNE ANNULERA LA GARANTIE DE VOTRE PRODUIT.

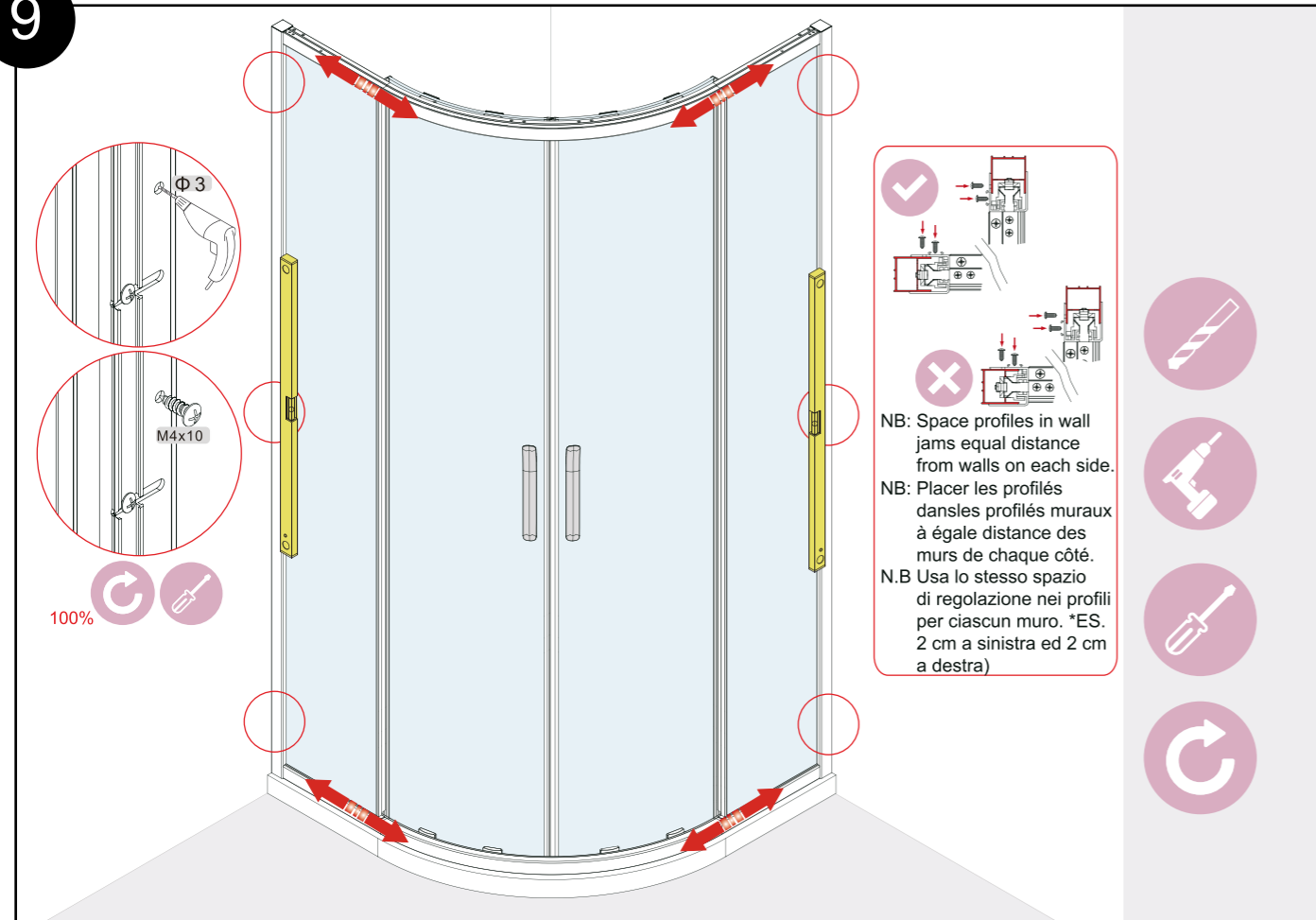
Vérifiez que le produit est compatible avec le site d'installation. Le receveur doit être monté de niveau, carrelé à l'intérieur et scellé entièrement le long du mur. Vérifiez tous les composants. Vérifiez que le kit d'installation est complet et correspond à la section "dans la boîte" de cette instruction.

DANS LE CARTON

MERCI DE PRENDRE LE TEMPS DE VERIFIER
LE CONTENU DE CHAQUE BOÎTE



9

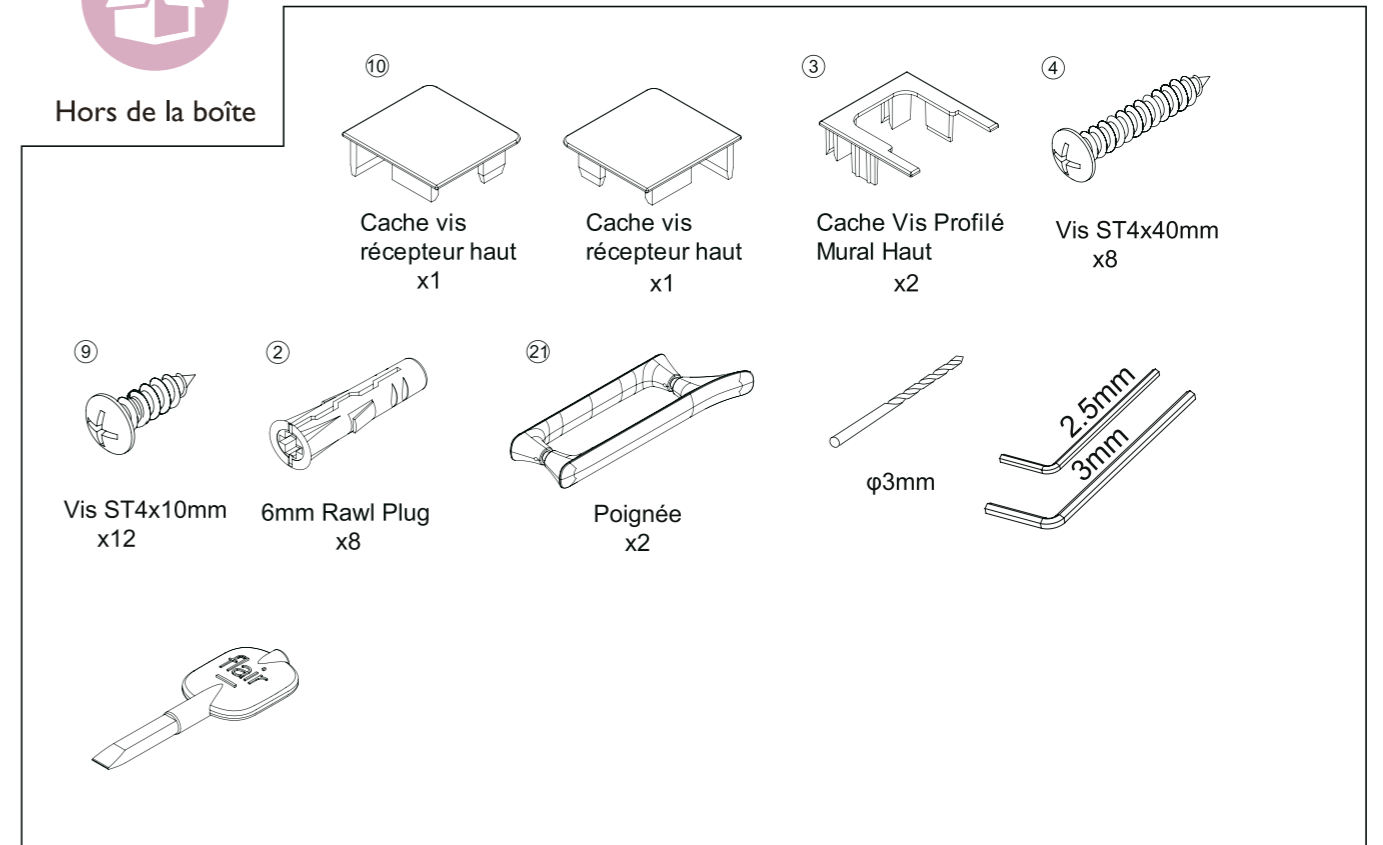


COMPOSANTS ET OUTILS

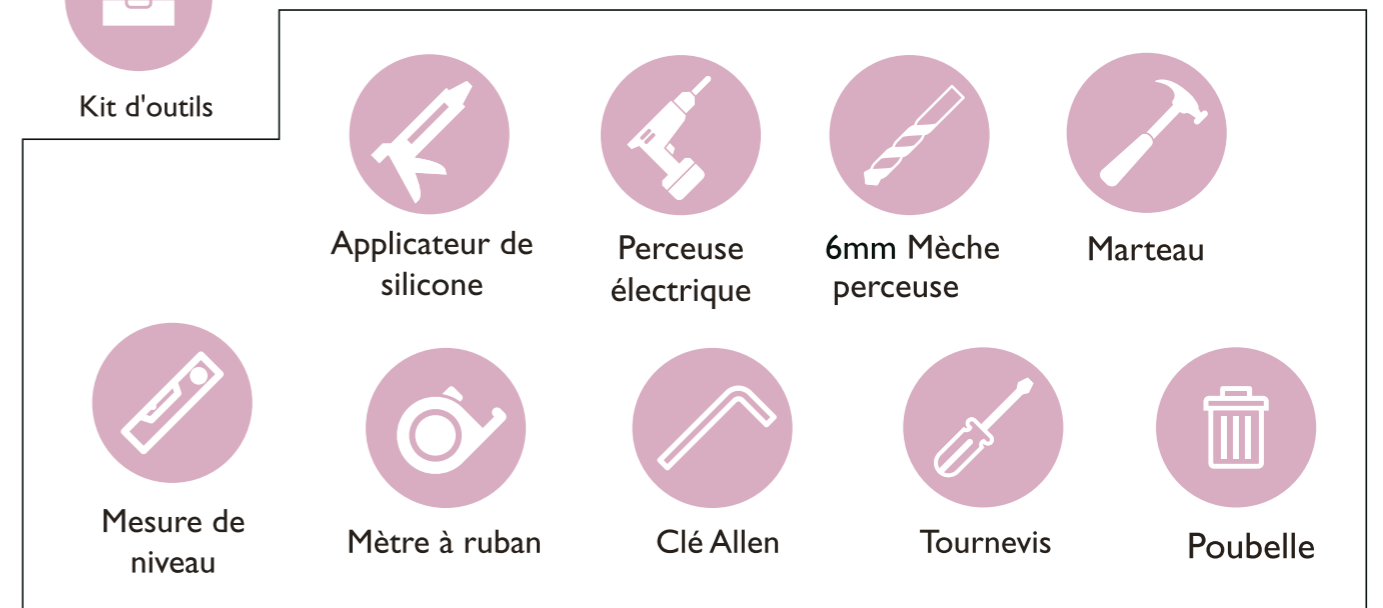
LES ARTICLES VOUS TROUVEREZ DANS LE PAQUET DE COMPOSANTS ET LES OUTILS NECESSAIRES A INSTALLER VOTRE PORTE DE DOUCHE ETO



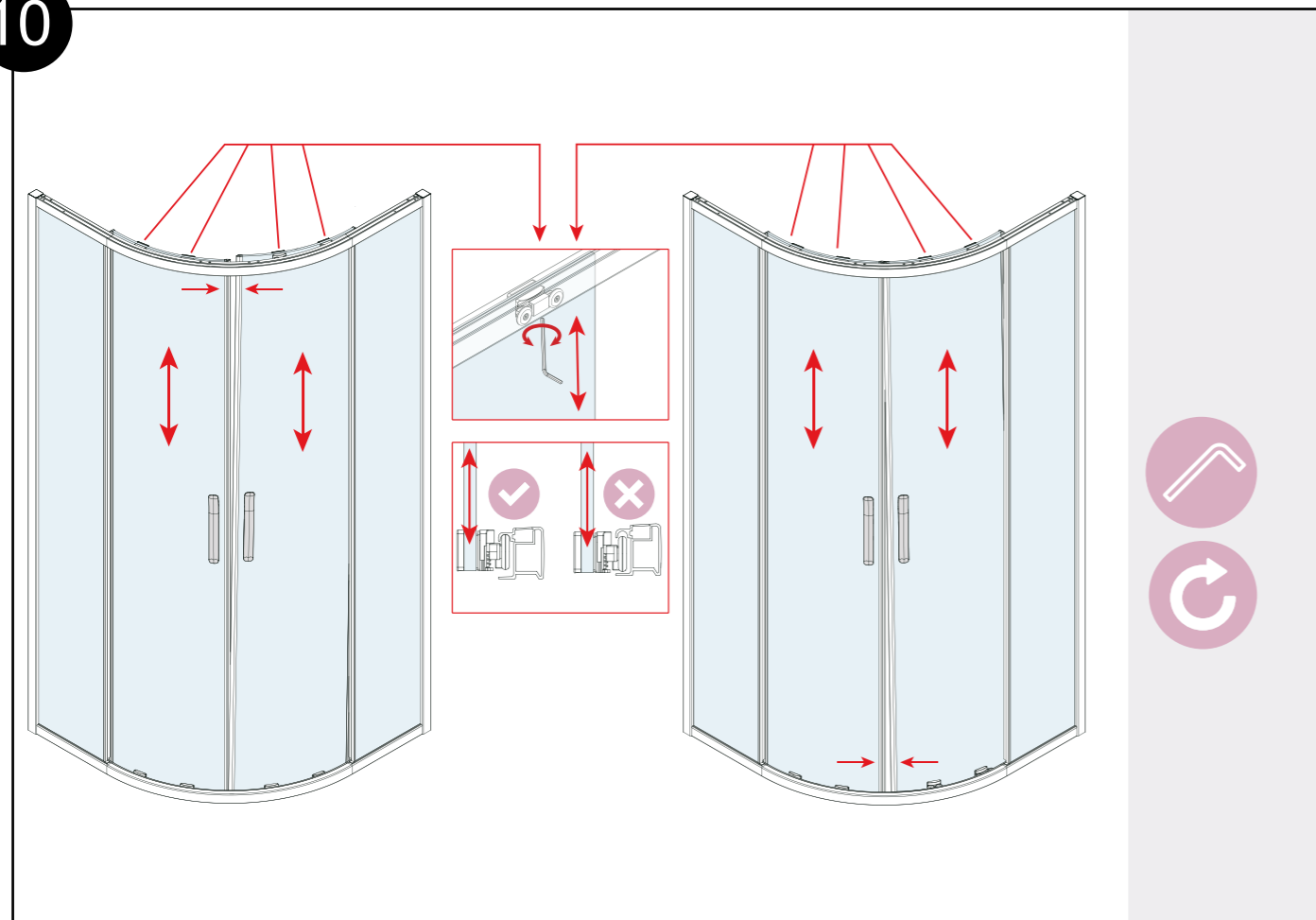
Hors de la boîte



Kit d'outils

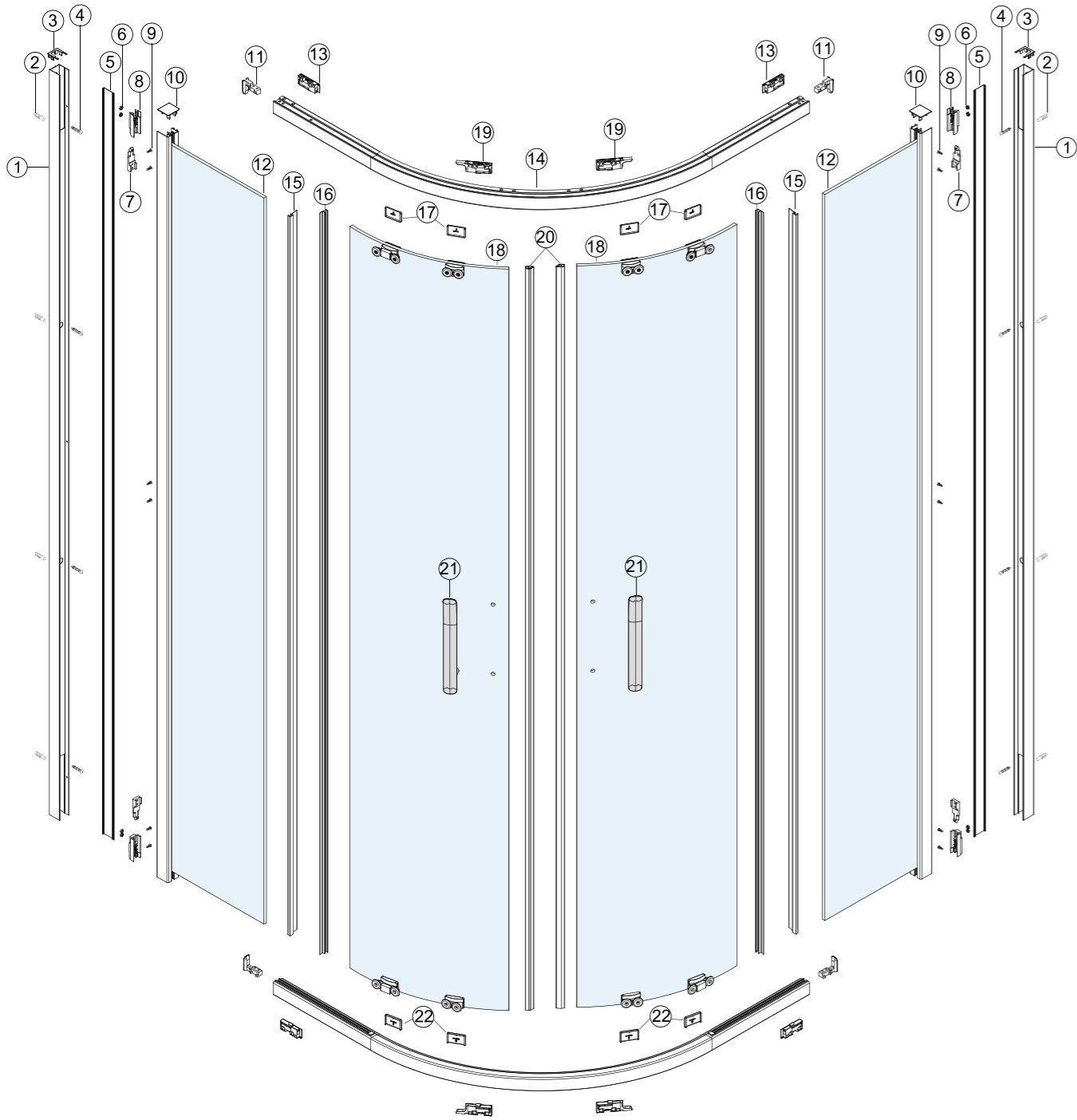


10

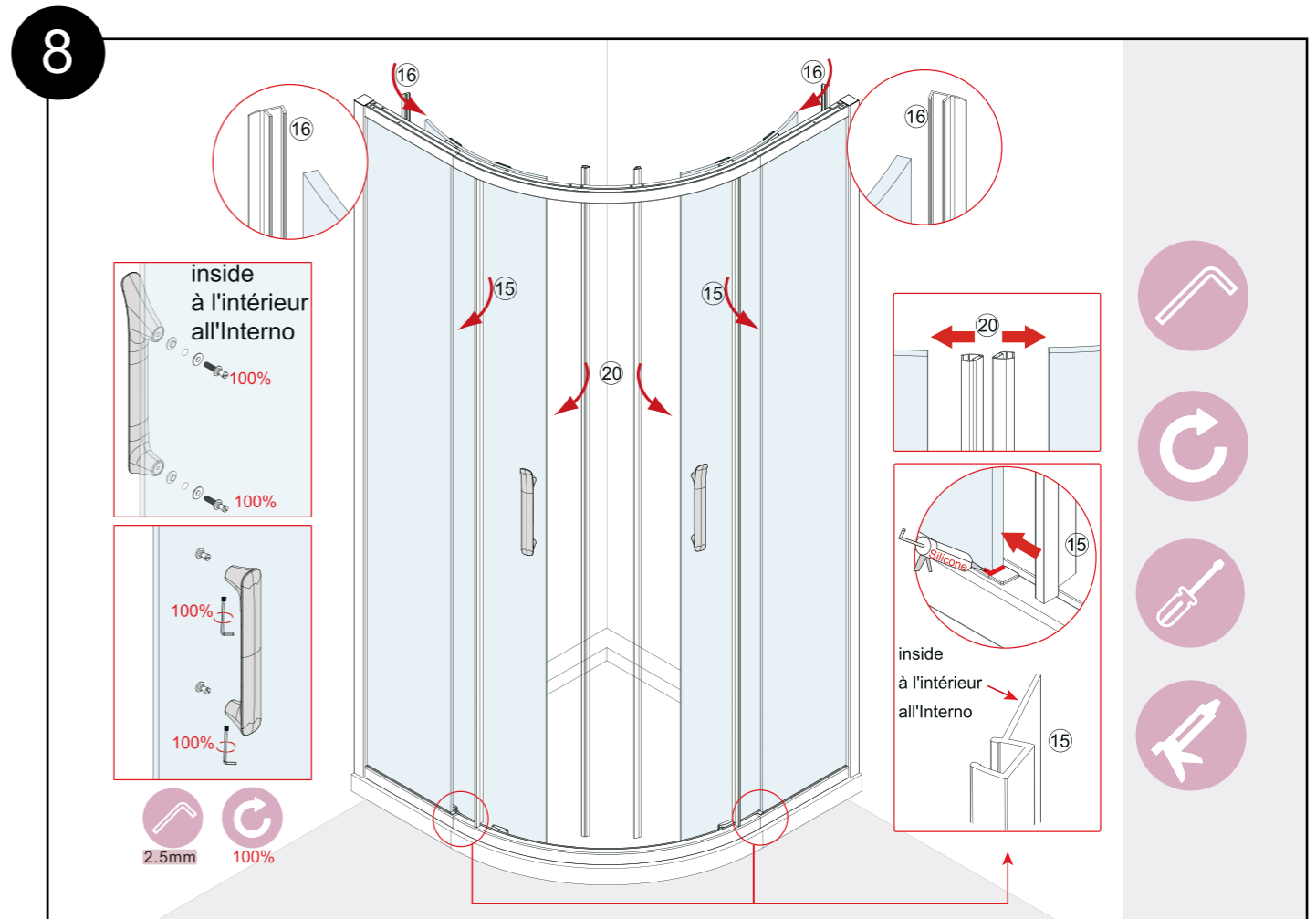
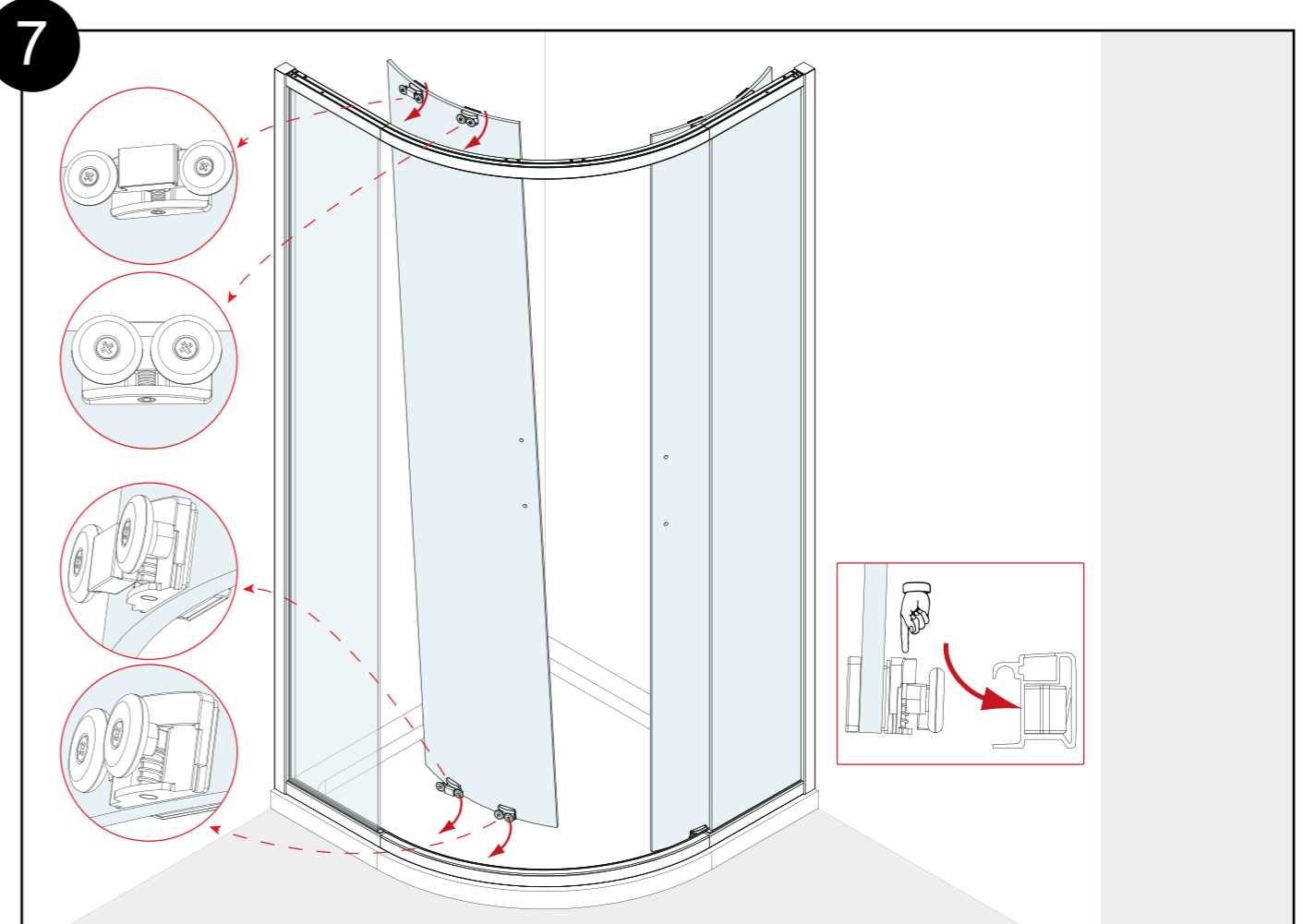


VOICI LA PORTE ARRONDIE ETO

TOUTES LES PIÈCES PRÉSENTÉS CI-DESSOUS SONT NÉCESSAIRE POUR ASSEMBLER LE PRODUIT.

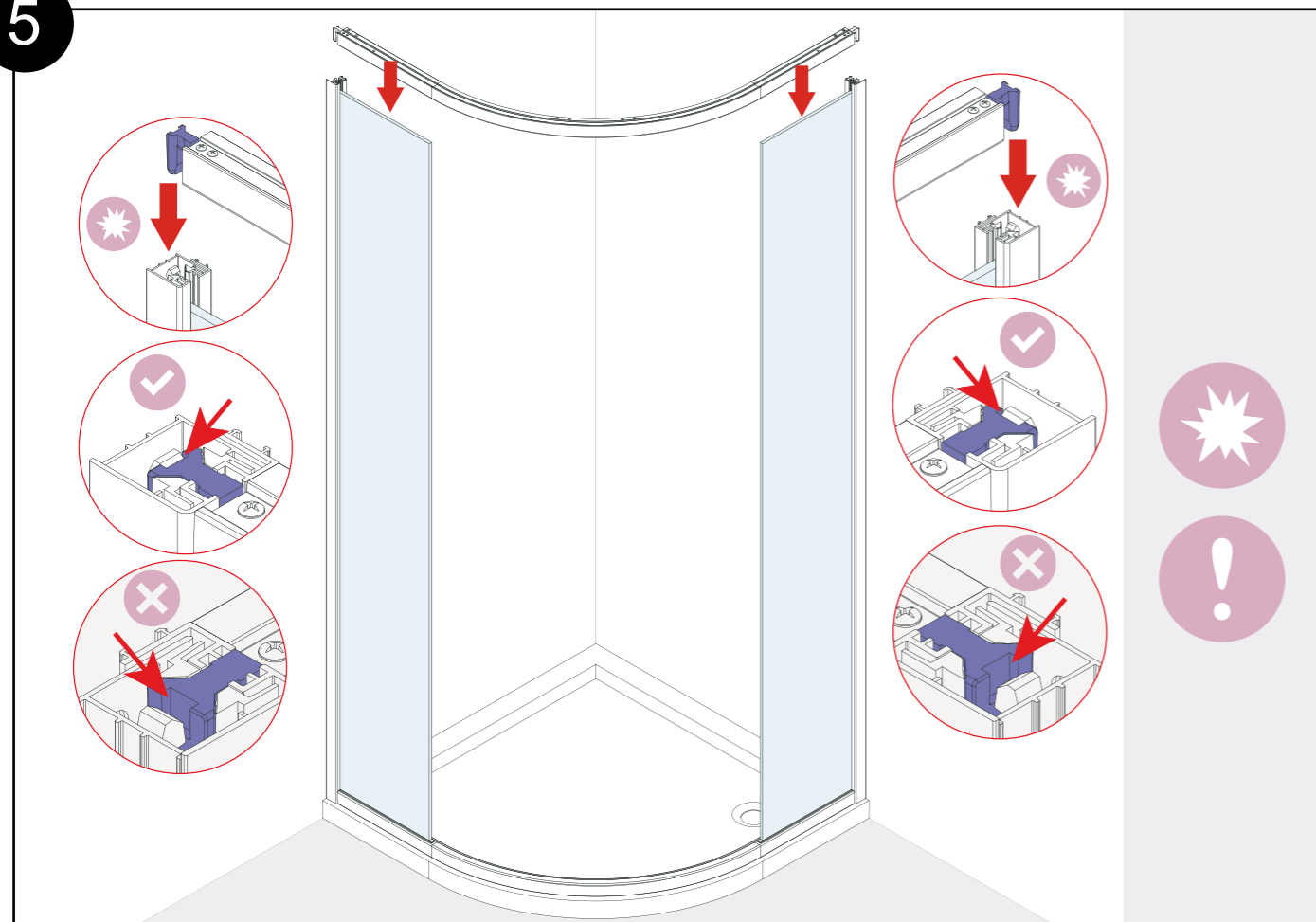


ARTICLE No.	QTE	Description	Pièce	ARTICLE No.	QTE	Description	Pièce	ARTICLE No.	QTE	Description	Pièce
1	2	Profilé Mural	S-ETOWJS	9	12	Vis ST4x10mm	ST4x10mm	17	4	Cache vis roulettes haut	WH009-11-A
2	8	6mm Rawl Plug	6mm Rawl Plug	10	1+1	Cache vis récepteur haut	S-ETORLTC/ S-ETORRTC	18	2	Panneau en verre de la porte	B
3	2	Cache Vis Profilé Mural Haut	S-ETOWJTC	11	2+2	Crochet Quick-fit	S-ETOHKS	19	4	Arrêt de porte	S-ETODSP
4	8	Vis ST4x40mm	ST4x40mm	12	2	Panneau en verre fixe	A	20	2	Joint Magnétique	S-ETOCE-CQMS
5	2	Cache vis Profilé aluminium	S-ETOCSS	13	4	Arrêt de porte de fermeture en douceur	S-ETOLSC/ S-ETORSC	21	2	Profilé Cache vis en aluminium	HD104B
6	8	M4 Vis écrou		14	4	Des rails	ALFV92	22	4	Cache vis roulettes bas	WH009-12-B
7	4	Crochet	HWFV07	15	1	Joint de bord de verre fixe	S-ETOFPS				
8	4	Quick-fit IMP	HWFV06	16	1	Joint de bord verre de la porte	S-ETOD				



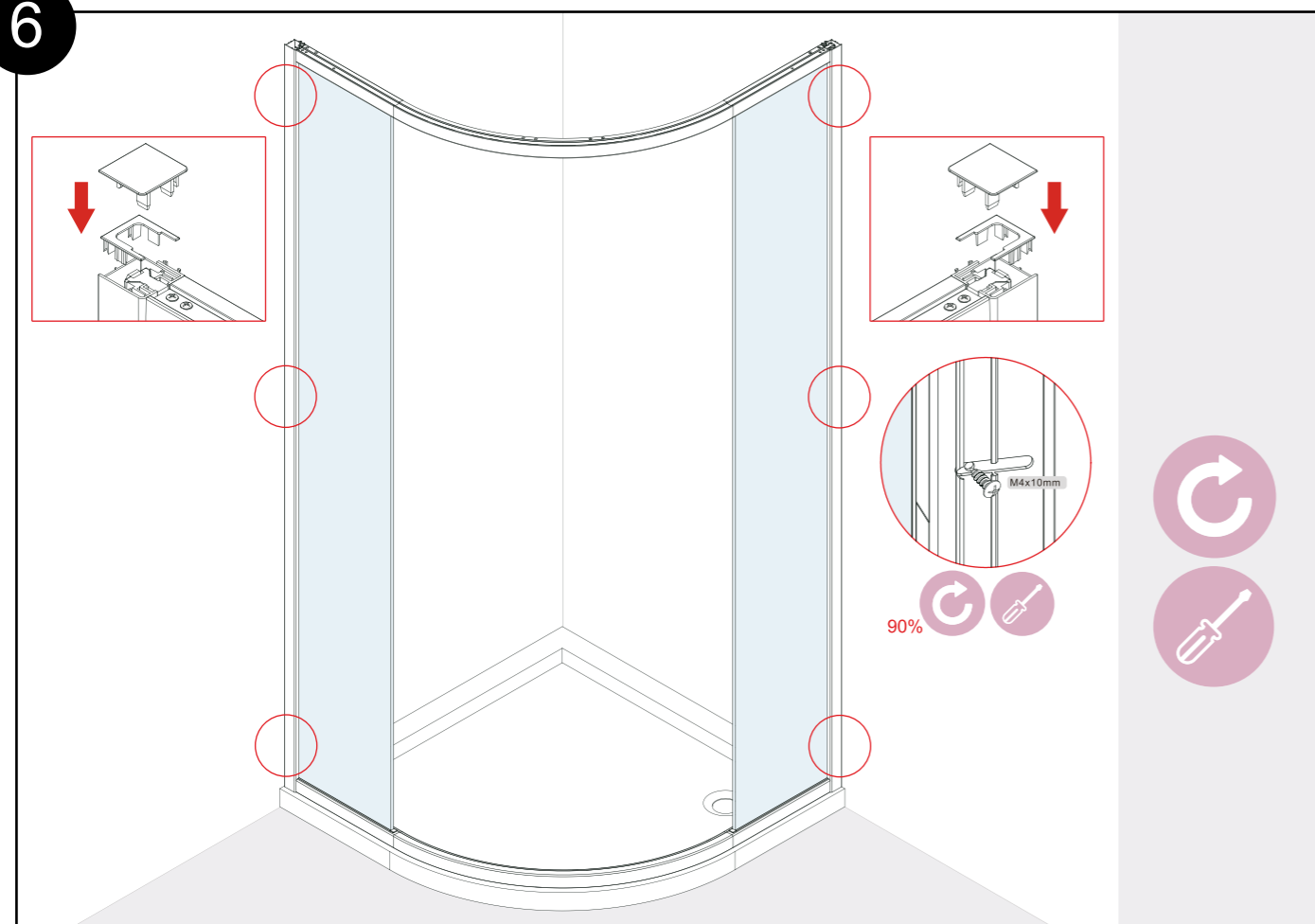
Voir page 15 pour les instructions de montage

5



ETO

6



Grazie per aver scelto la porta doccia ETO di Flair Showers Ltd.

Siamo certi che nel suo utilizzo apprezzerà la sua qualità artigianale e l'affidabilità che il prodotto offre, per molti anni a venire.

Il bagno è lo spazio in cui inizi e termini la giornata – la porta doccia ETO renderà questi momenti più piacevoli.

ETO è il perfetto mix tra design e funzionalità progettato per la vita.

IT

GARANZIA DI QUALITÀ

Flair si impegna costantemente nel produrre qualità.

I prodotti ETO sono coperti da garanzia contro difetti di fabbrica a vita. La garanzia sarà valida a condizione che il prodotto venga installato e mantenuto nel rispetto delle istruzioni di montaggio di Flair e del buon senso.

Le parti soggette ad usura come le guarnizioni, i cuscinetti, etc. sono coperte da garanzia per 12 mesi dalla data d'acquisto.

Siete pregati di compilare il certificato di garanzia incluso nell'imballaggio o di registrare il vostro prodotto sul sito: flairshowers.com/register.

Tutti i prodotti Flair sono conformi alle norme europee CE e ISO 9001:2000. Il vetro viene temperato e prodotto secondo le norme EN12150. Inoltre, tutti i prodotti sono testati e certificati EN14428, assicurandone i massimi standard qualitativi.

SERVIZIO POST VENDITA

Flair si impegna nell'offrirti un'eccellente servizio customer care.

Forniamo una completa gamma di pezzi di ricambio per ogni nostra collezione e mettiamo a disposizione specialisti post-vendita per assistervi con eventuali problemi.

Contatta il servizio clienti al +39 0287368301 oppure assistenzaclienti@flairshowers.com



Flair Showers Ltd
Rocks Road
Kingscourt
Co. Cavan
Ireland

19
ETO0001-08

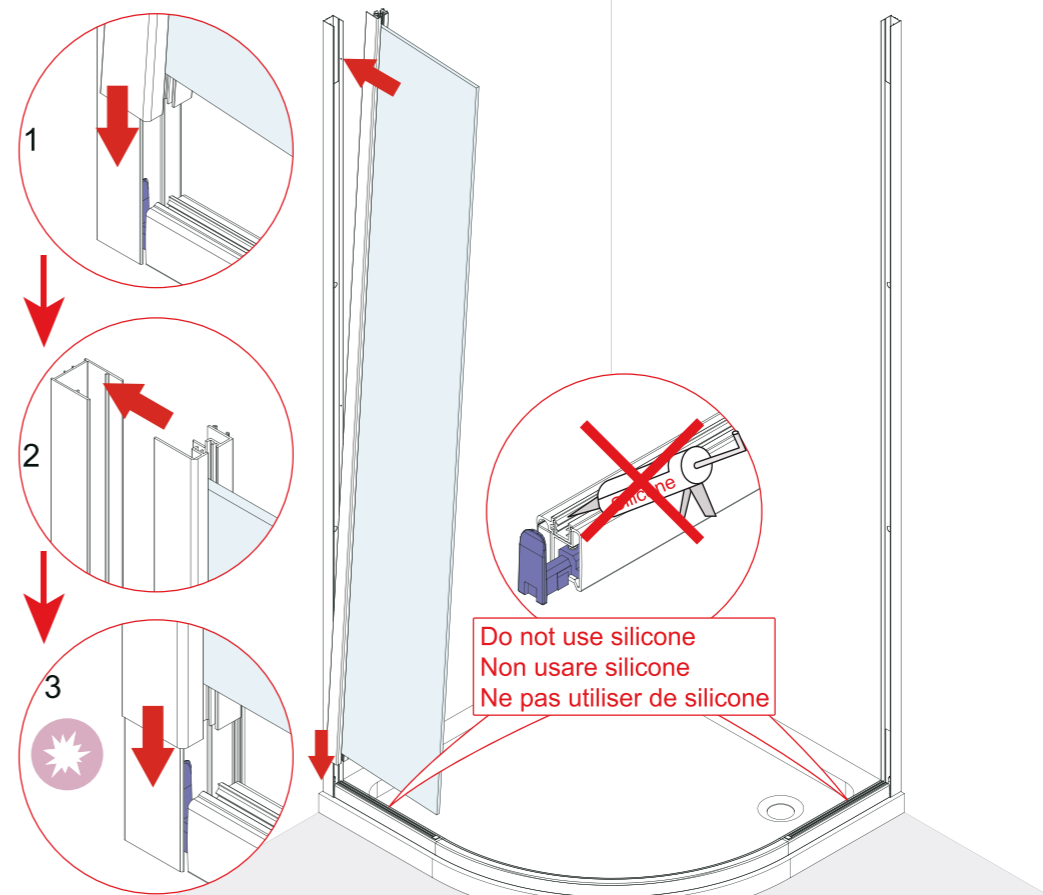
ETOCQ
PH
EN14428
CA-IR-DA

AVVERTENZA!

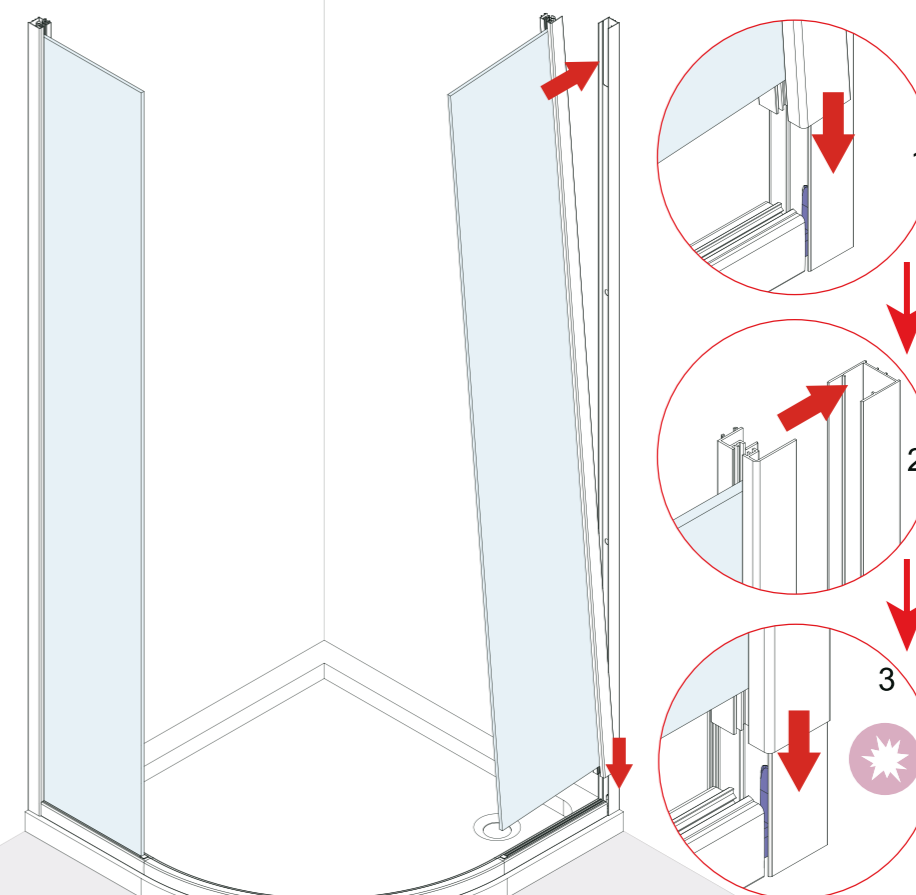
**PRIMA DELL'INSTALLAZIONE
LEGGERE ATTENTAMENTE LE
ISTRUZIONI DI MONTAGGIO.
LA MANCATA OSSERVANZA
DELLE ISTRUZIONI POTREBBE
INVALIDARE LA GARANZIA.**

Verificare che le misure del prodotto siano compatibili con quelle dell'area d'installazione. Assicurarsi che il piatto doccia sia 100% in bolla. Controllare tutte le parti. Controllare che gli strumenti per l'installazione corrispondano esattamente a quelli mostrati nel riquadro "Nella scatola", presente su queste istruzioni.

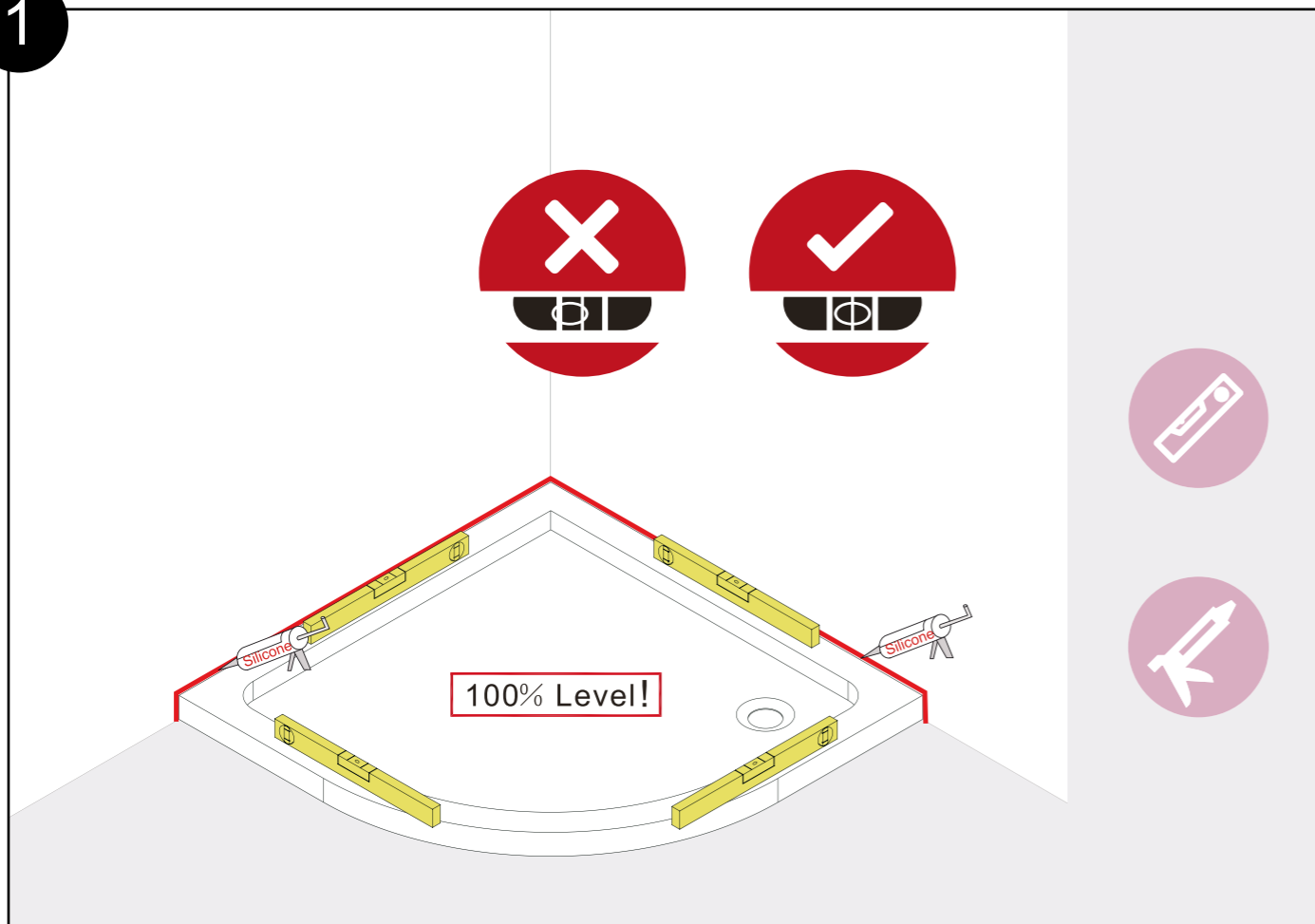
3



4

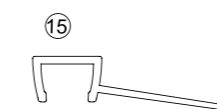
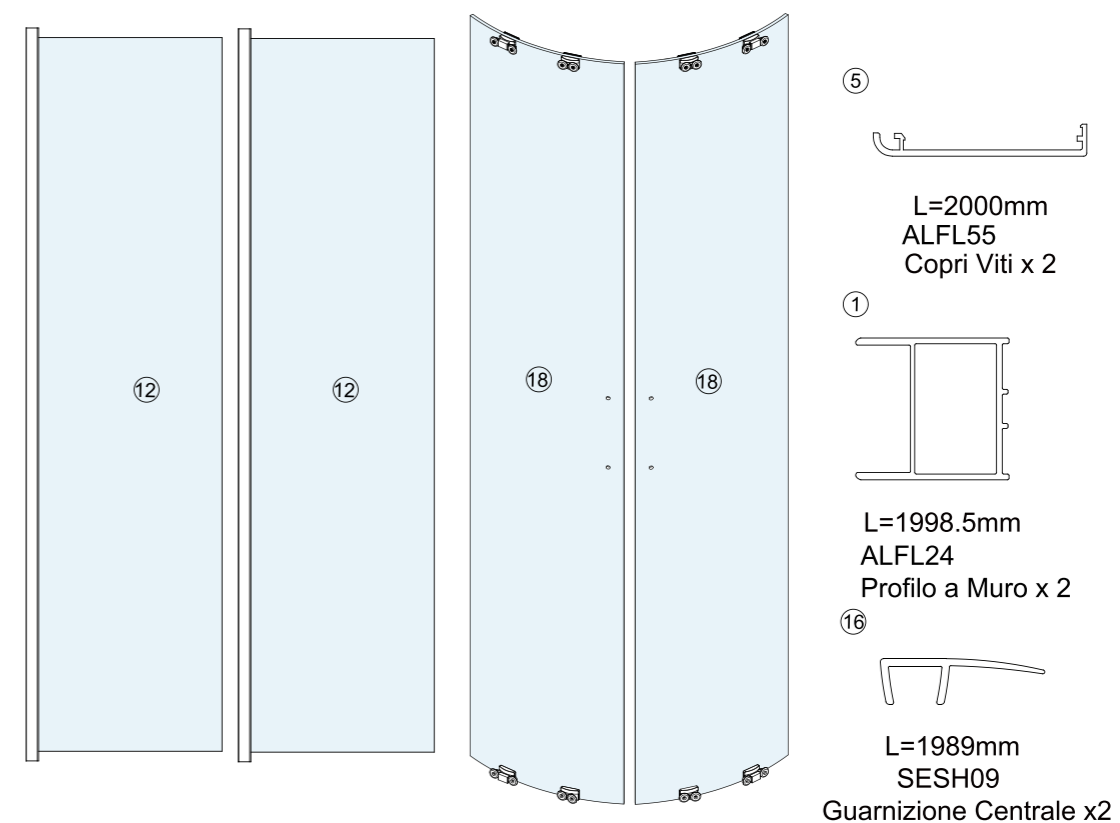


1



CONTENUTO IMBALLAGGIO

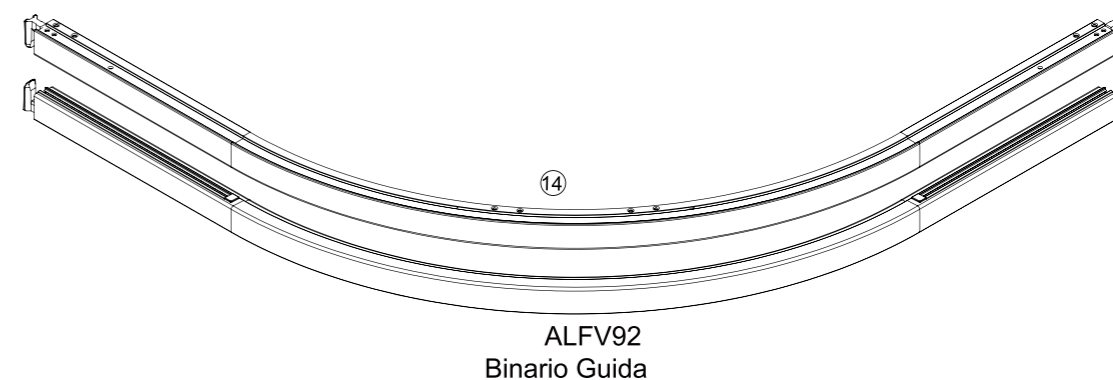
TI PREGHIAMO DI CONTROLLARE IL CONTENUTO DI CIASCUNA SCATOLA.



L=1933mm
SECH10
Guarnizione Pannello Fisso x2



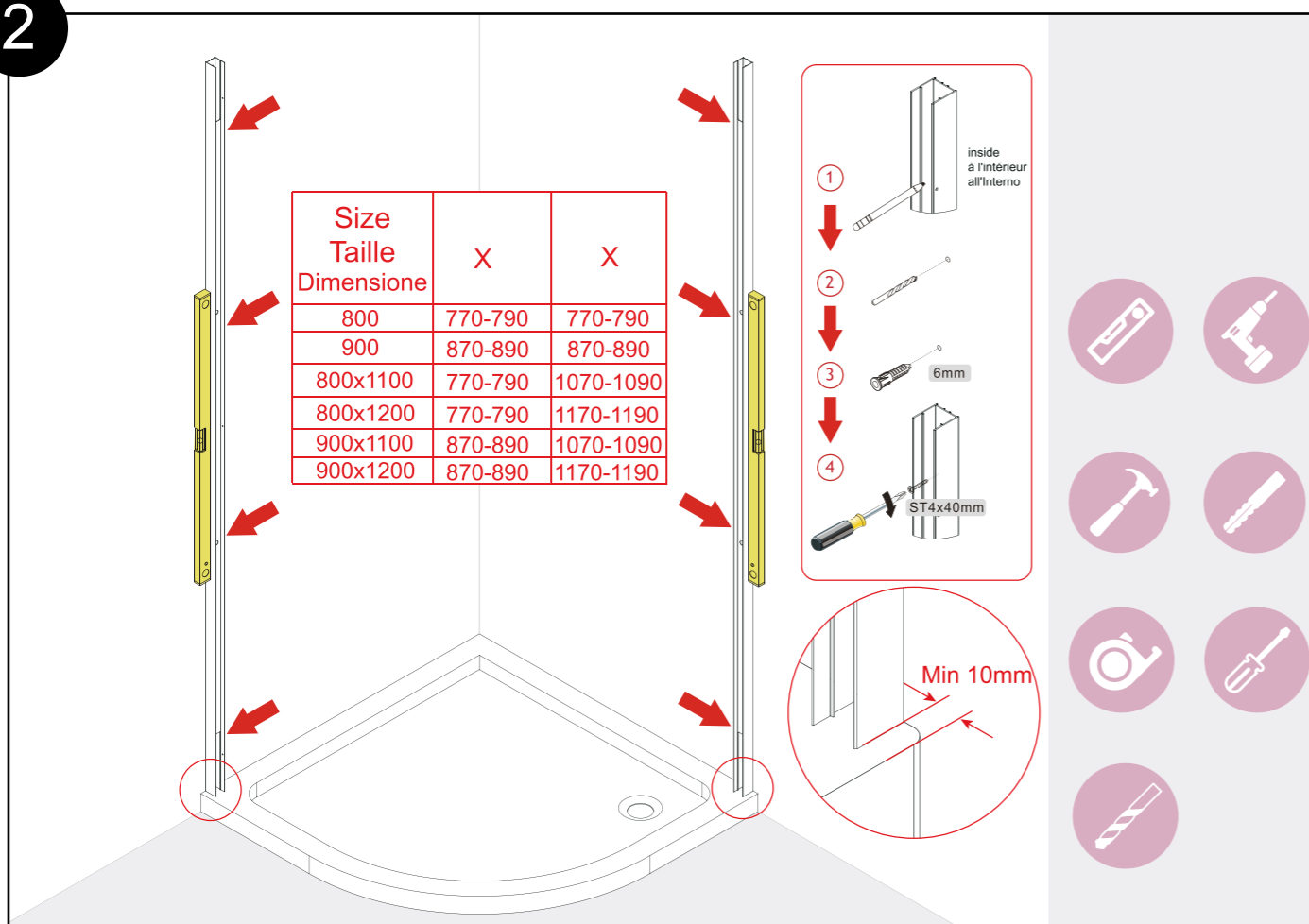
L=1989mm
SEFV08
Guarnizione Magnetica x2



Kit di montaggio

Imballaggio Maniglia

2

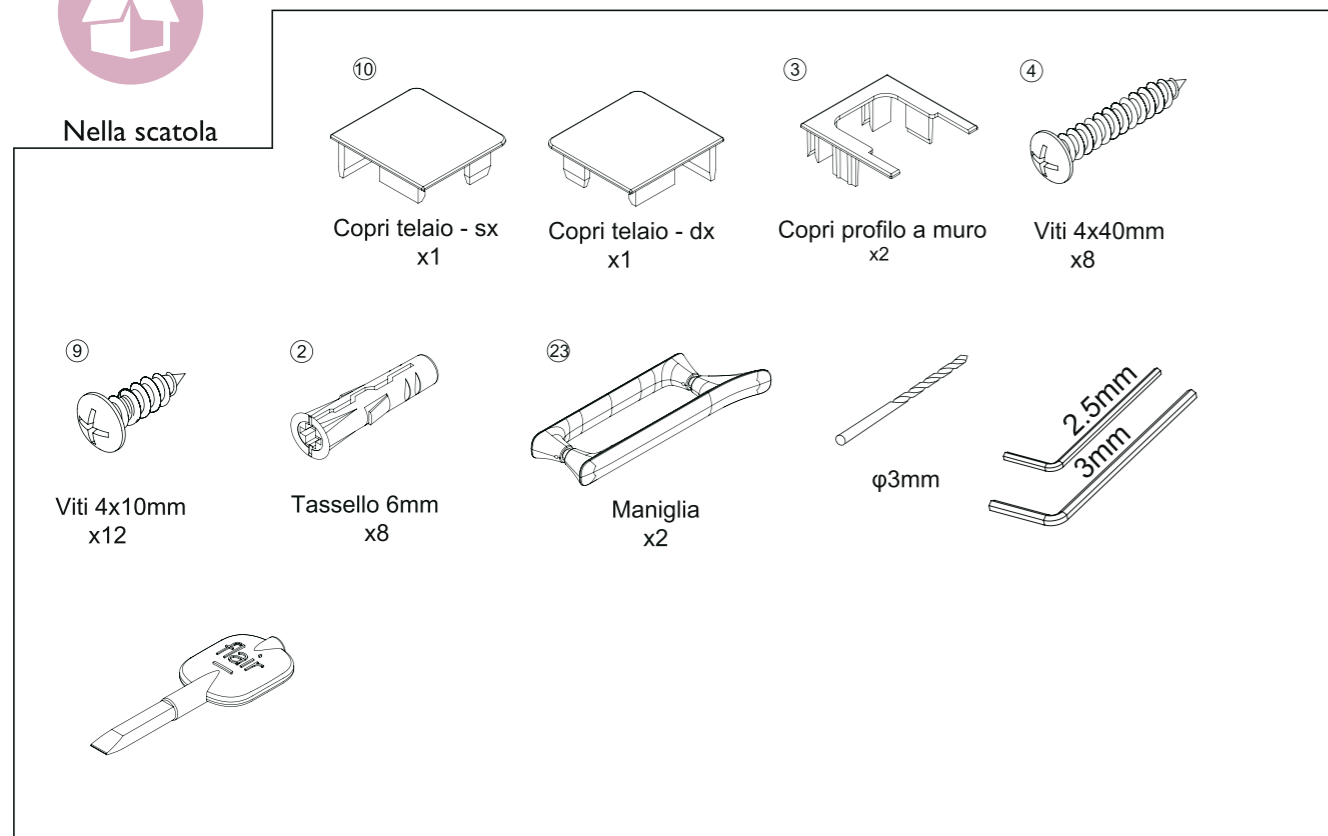


STRUMENTI PER L'INSTALLAZIONE

CONTENUTO DEL KIT DI MONTAGGIO E GLI STRUMENTI RICHIESTI



Nella scatola

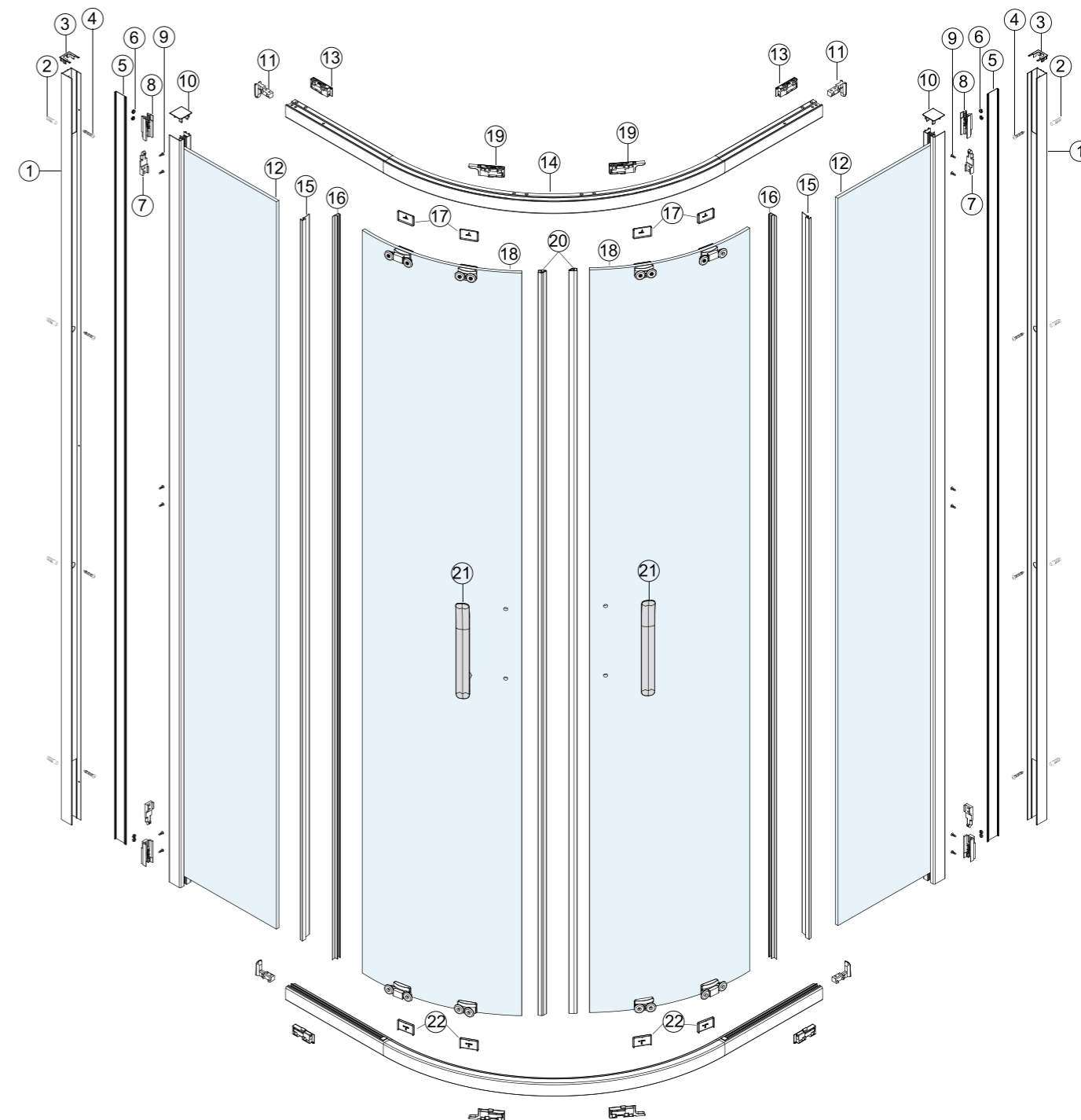


Strumenti



FLAIR PRESENTA IL BOX ANGOLARE ETO

TUTTE LE COMPONENTI NECESSARIE PER L'ASSEMBLAGGIO



Nr Articolo	Qtà	Descrizione	Codice	Nr Articolo	Qtà	Descrizione	Codice	Nr Articolo	Qtà	Descrizione	Codice
1	2	Profilo a Muro	S-ETOWJS	9	12	Viti 4x10mm	ST4x10mm	17	4	Copri Cuscinetti Superiori	WH009-11-A
2	8	Tassello 6mm	6mm Rawl Plug	10	1+1	Copri Telaio	S-ETORLTC/ S-ETORRTC	18	2	Porta	B
3	2	Copri Profilo a Muro	S-ETOWJTC	11	2+2	Gancio Facile Installazione	S-ETOHKS	19	4	Fermo Porta	S-ETODSP
4	8	Viti 4x40mm	ST4x40mm	12	2	Pannello Fisso	A	20	2	Guarnizione Magnetica	S-ETOCE-CQMS
5	2	Copri Viti	S-ETOCS	13	4	Fermo Porta Ammortizzato	S-ETOLSC/ S-ETORSC	21	2	Maniglia	HD104B
6	8	Dado di Fissaggio M4		14	4	Binari Guida	ALFV92	22	4	Copri Cuscinetti Inferiori	WH009-12-B
7	4	Gancio a click Nero	HWFV07	15	1	Guarnizione Pannello Fisso	S-ETOFPS				
8	4	Staffa a incastro Nera	HWFV06	16	1	Guarnizione centrale	S-ETOD				

Vedi pagina 15 per le istruzioni di montaggio